



Exe mb



<b>Marcação / Ex mark</b>	
<b>Gases</b>	Ex eb mb op is IIC T* Gb
<b>Pó / Dusty</b>	Ex tb IIIC T* Db
<b>Classes de temperatura / Temperature class</b>	
<b>Gases</b>	T*
<b>Pó / Dusty</b>	T* °C
<b>Grau de proteção / Degree protection</b>	
IP66	
<b>Zonas / Zones</b>	
1, 2, 21 e 22;	
<b>Temperatura de operação / Operating temperature</b>	
-20°C ≤ Ta ≤ + 50°C	
<b>Vida útil / Life time</b>	
> 50.000h	
LED	

## Aplicação / Application

Utilização em áreas classificadas com atmosferas explosivas como: plataformas offshore, onshore, refinarias, indústrias petroquímicas, químicas, alimentícias, farmacêuticas, módulos de abastecimento, unidades de acetileno, hidrogênio, tintas, vernizes, depósitos de inflamáveis e etc.

Suitable for use in hazardous areas like: offshore platforms, refineries, petrochemical, chemical, pharmaceutical and food industries, supply modules, containers of acetylene, hydrogen, paints and varnishes, storage of flammables and others.

## Descrição do produto

Luminária LED / Projeto LED, segurança aumentada com compartimento do driver incorporado.

**Corpo:** Alumínio;  
**Acabamento:** Pintura a pó eletrostática (Cinza; Outras sob consulta)  
**Difusor:** Vidro temperado;  
**Entrada:** Por prensa cabo;  
**Fator de potência:** >0,95;  
**Peso:** 5,9Kg;  
**Normas técnicas:** ABNT NBR IEC 60079-0/7/18/31, ABNT NBR IEC 60529;  
**Nota:** Outras potências e/ou tensões sob consulta. / Opção de sistema antequeda.

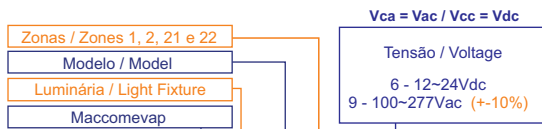
## Product description

LED Light fixture / LED Floodlight, increased safety with built-in driver compartment.

**Body:** Aluminum;  
**Finishing:** Painted with electrostatic powder (Gray; Others on request);  
**Diffuser:** Tempered glass;  
**Entry:** For cable gland;  
**Power factor:** >0,95;  
**Weight:** 5,9Kg;  
**Technical standards:** ABNT NBR IEC 60079-0/7/18/31, ABNT NBR IEC 60529;  
**Note:** Other power and/or voltages on request. Option drop-safe system.

Potência (W) Power (W)	70	100
Classes de temperatura Temperature class	+40°C +50°C	T5/T100°C T5/T100°C
<b>Luminária / Projeto Light fixture / Floodlight</b>		
Tensão Voltage	TCC CCT	100~277Vca 12~24Vcc
Luminária Light fixture	CW 94 lm/W	6.580 9.400
Eficiência \ Potência Efficiency \ Power	NW 90 lm/W WW 85 lm/W	6.300 9.000 5.950 8.500

TCC = Temperatura de cor correlacionada  
CCT = Correlated colour temperature



M L 008 E 10 C 9 AN + XXX

Potência  
Power

07 - 70W  
10 - 100W

Temperatura de cor / Color temperature (CCT)

W - WW - Branco Quente / Warm White  
 N - NM - Branco Normal / Normal White  
 C - CW - Branco frio / Cold White

Suportes / Supports

AN = Suporte angular  
Angle support

PT = Portátil  
Portable

TR = Tripé  
Tripod

DP = Duplo  
Double

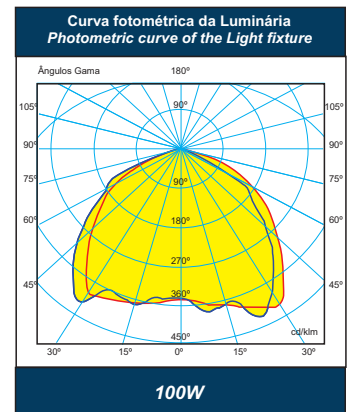
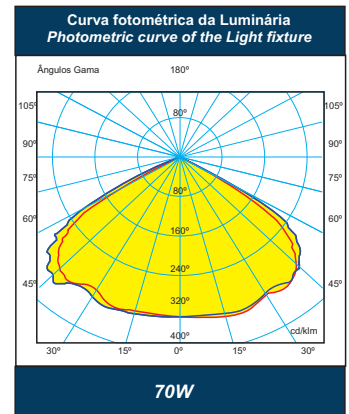
Obs:  
2 Luminárias + 1 Suporte  
2 Light Fixtures + 1 Support

XXXX

Nota: Numeração varia de acordo com prensa cabo e/ou acessórios escolhidos. Podendo ser usado prensa cabo M16, M20 ou M25 dos modelos abaixo:  
 - Armado MAC.EXDE.147 (E1F), MAC.EXDE.160(E1F - cold flow), MAC.EXE.155(C)  
 - Não armado MAC.EXDE.148(A2F), MAC.EXE.149(A2), MAC.EXE.159(A2).  
 Adaptador em caso de outra medida ou rosca NPT, BSP, PG.

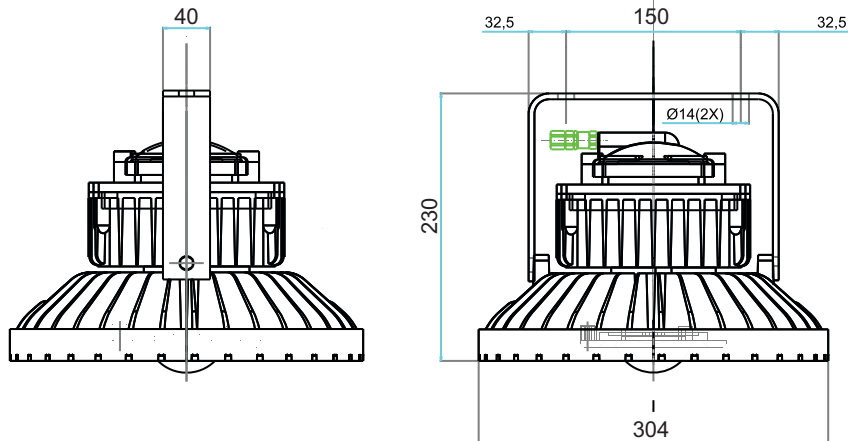
Nota: Other request for quotation (this termination may vary according to the request). Cable glands may be used:  
 - Armoured MAC.EXDE.147 (E1F), MAC.EXDE.160(E1F - cold flow), MAC.EXE.155(C)  
 - Unarmoured MAC.EXDE.148(A2F), MAC.EXE.149(A2), MAC.EXE.159(A2).  
 Adapter in case of another measurement or thread NPT, BSP, PG.

\* Padrão de fornecimento Poliamida M20 MAC.EXE.159  
Standard supply Polyamide M20 MAC.EXE.159

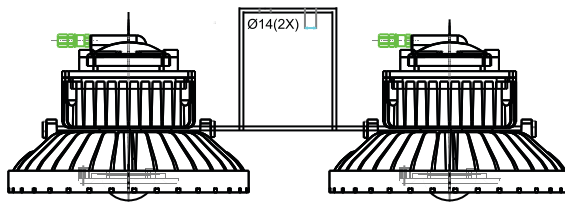


DESENHO DIMENSIONAL / DIMENSION DRAWING (mm)

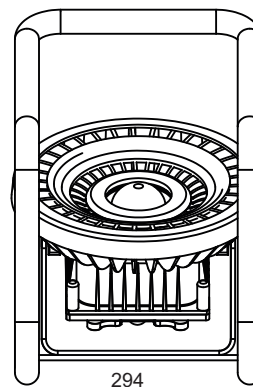
AN - Suporte angular / Angle support



DP - Duplo / Double



PT - Portátil / Portable



TR - Tripé / Tripod

