

MHO501- (Codigo raiz)



Potência	Tensão	Feixe único		Feixe aberto	
		P.B.C.P	Range M	P.B.C.P	Range M
2000W	115V	4,945,000	2,224	2,472,500	1,572
3000W	115V	5,796,000	2,407	2,898,000	1,702
2000W	220V	3,719,000	1,928	1,859,500	1,364
3000W	220V	4,821,000	2,196	2,410,950	1,553

MARCAÇÃO	
Grau de Proteção	IP56

Peso (Kg)
29

## Descrição do produto

Holofote de busca Canal de Suez, para uma ou duas lâmpadas de Tungstênio-Halógena, fabricado em aço inox ou alumínio, com refletor em alumínio, com refletor em alumínio anodizado e difusor de vidro temperado.

**Corpo:** Aço inox ou alumínio

**Refletor:** Alumínio anodizado;

**Lâmpada:** Tungstênio-Halógena (Solicitar separadamente);

**Potência da Lâmpada:** 2000W ou 3000W;

**Obs:** Com trocador de lâmpada integrado;

**Difusor:** Em vidro temperado com alto fator de resistência a impacto;

**Tensão/Frequência:** 220V - 60Hz

**Acabamento:** Pintado;

**Porta Lâmpada:** Gy16;

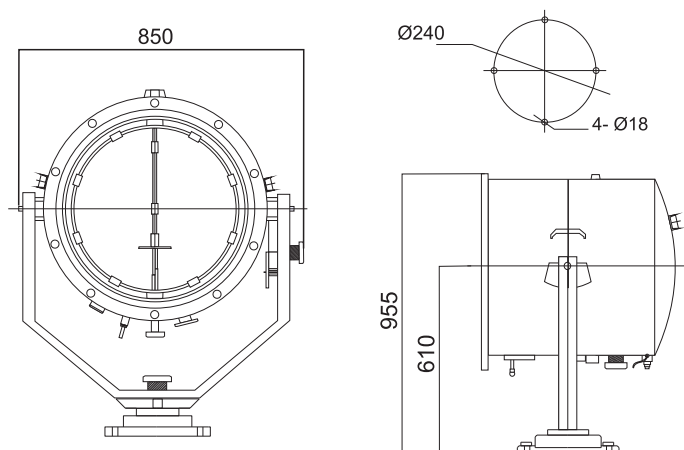
**Entrada:** Por prensa cabo;

**Direcionamento:** Manual;

**Movimento:** Vertical ou horizontal;

**Temperatura de operação:** -20°C a 50°C;

**Fluxo luminoso:** 53000Lm = 2000W / 80000Lm = 3000W;



AL = Alumínio  
AI = Aço Inox

MHO501 2K AL

Potência  
2K = 2000W  
3K = 3000W

Relação X Potência	
Tipo de Lâmpada	Potência
Tungstênio-Halógena	2000W
	3000W