



Grau de proteção / Protection degree
IP56

Aplicação / Application

Utilização em áreas não classificadas que necessitem de equipamento com foco direcionado como portos, aeroportos e plataformas.

Use in not classified areas in need of equipment with a focus directed to ports, airports and platforms.

Descrição do produto

Holofote de busca Canal de Suez, para uma ou duas lâmpadas de Tungstênio-Halógena, fabricado em aço inox ou alumínio, com refletor em alumínio anodizado e difusor de vidro temperado.

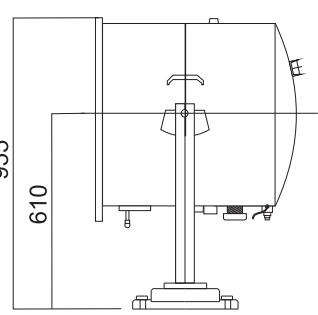
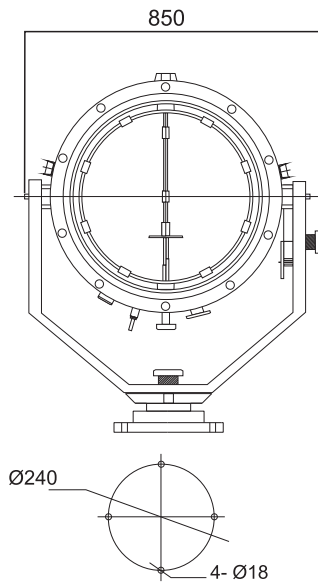
- Corpo:** Aço inox ou alumínio;
- Refletor:** Alumínio anodizado;
- Lâmpada:** Tungstênio-Halógena (Solicitar separadamente);
- Potência da Lâmpada:** 2000W ou 3000W;
- Obs:** Com trocador de lâmpada integrado;
- Difusor:** Em vidro temperado com alto fator de resistência a impacto;
- Tensão/Frequência:** 220V - 60Hz;
- Acabamento:** Pintado;
- Porta Lâmpada:** Gy16;
- Entrada:** Por prensa cabo;
- Direcionamento:** Manual;
- Movimento:** Vertical ou horizontal.
- Temperatura de operação:** -20°C a 50°C;
- Fluxo luminoso:** 53000Lm = 2000W / 800000Lm = 3000W;
- Peso:** 29Kg;

Product description

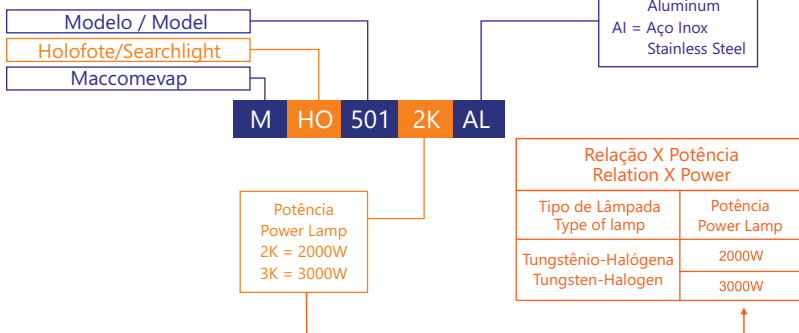
Searchlight Suez Canal, for one or two tungsten-halogen lamps, made of stainless steel or aluminum, anodized aluminum reflector and tempered glass diffuser.

- Body:** Stainless steel or aluminum;
- Reflector:** Anodized aluminum;
- Lamp:** Tungsten-halogen (ordered separately);
- Lamp power:** 2000W or 3000W;
- Obs:** With integrated lamp changer;
- Diffuser:** Tempered glass with high resistance to impact factor;
- Voltage / Frequency:** 220V - 60Hz;
- Finish:** Painted;
- Lamp Holder:** Gy16;
- Entry:** For cable gland;
- Targeting:** Manual;
- Movement:** vertical or horizontal;
- Operação temperature:** -20°C a 50°C;
- Luminous Flux:** 53000Lm = 2000W / 800000Lm = 3000W;
- Weight:** 29Kg.

DESENHO DIMENSIONAL DIMENSION DRAWING (mm)



EXEMPLO DO CÓDIGO DO PRODUTO: MHO5012KAL
EXAMPLE CODE OF THE PRODUCT



COMPONENTE DE REPOSIÇÃO: MLAMHA02K2G
SPARE PARTS

