

MP105 - (Código raiz)



Tabela de lâmpadas			Classe de temperatura	
Potência	Tensão	Tipo de lâmpada	+40 °C	+50 °C
150W	220V	Vapor de sódio	T4 / T135 °C	T3 / T145 °C
250W			T3 / T190 °C	T3 / T200 °C
400W			T3 / T200 °C	T2 / T210 °C
250W	220V	Vapor mercúrio	T3 / T190 °C	T3 / T200 °C
400W			T2 / T290 °C	T2 / T300 °C
250W	220V	Mista	T3 / T200 °C	T2 / T210 °C
500W			T2 / T290 °C	T2 / T300 °C
250W	220V	Vapor metálica	T3 / T190 °C	T3 / T200 °C
400W			T2 / T290 °C	T3 / T300 °C

MARCAÇÃO	
Gases	Ex nR IIC T* Gc
Pó	Ex tb IIIC T*Db
Classe de Temperatura	Ver tabela
Grau de Proteção (IP)	IP66/IP67 (AC)
	IP66W/IP67W (AI)
Zonas	2, 21 e 22
Temperatura de Operação	-20°C ≤ Ta ≤ +50°C

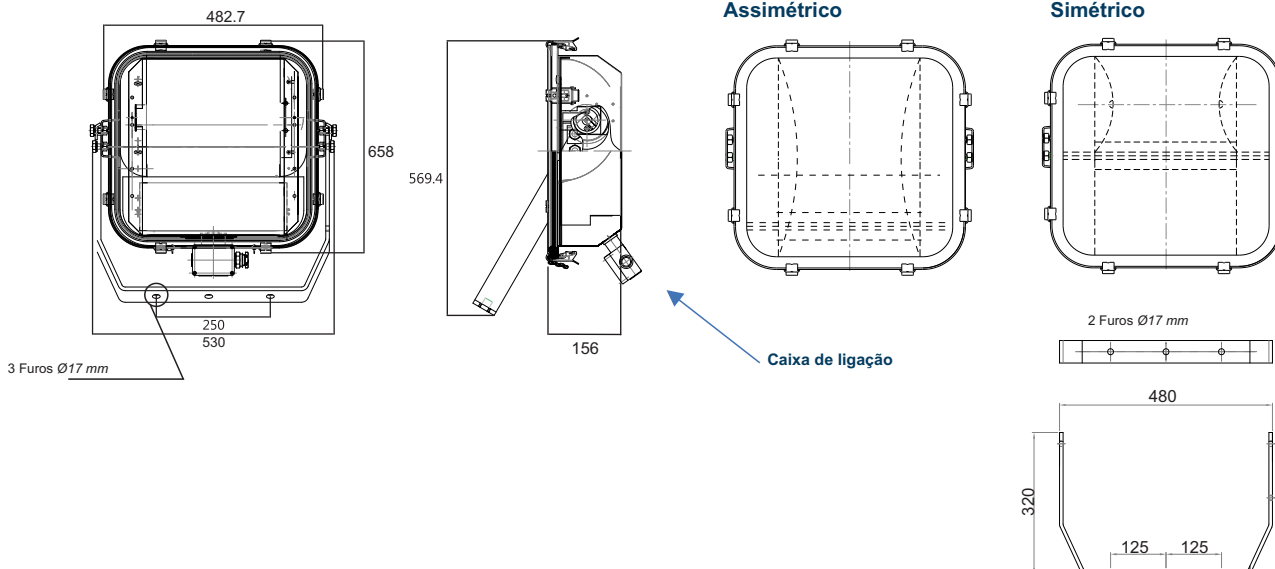
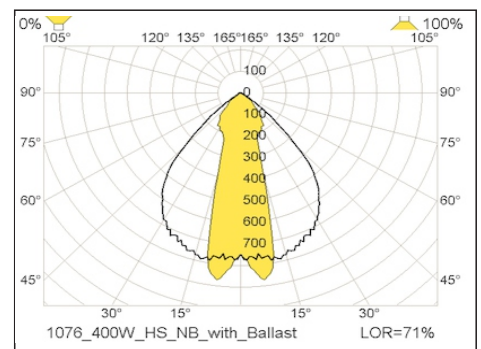
Sobressalentes	
Código	Item
MPOE40CE	Soquete E40
MPO105CJ0003	Vidro
MPBRP101	Vedação
MP103CJ0004	Fecho

Descrição do Produto

Projektor metálico para 1 lâmpada, com versões simétrica ou assimétrica.

- Corpo:** Aço inox ou aço carbono;
- Acabamento:** Pintura a pó eletrostática (Branca; Outras sob consulta)
- Difusor:** Vidro temperado;
- Refletor:** Alumínio anodizado fecho aberto ou fecho estreito;
- Lâmpada:** Ver tabela;
- Porta lâmpada:** E40;
- Tensão/frequência:** 220Vca - 50/60Hz;
- Reator:** Montado em caixa externa MAC.Exn.100R (para lâmpada de descarga). Simétrico - Reator Incorporado. Não incluso no projetor, solicitar separadamente;
- Terminal:** Para cabos de até 4mm²;
- Aterramento Externo:** Disponível;
- Suporte:** Incluso;
- Entrada:** Por prensa cabo;
- Caixa de ligação:** Acoplada ao projetor;
- Peso:** 17,6 Kg
- Normas técnicas:** ABNT NBR IEC 60079-0/15/31
ABNT NBR IEC 60529.
- Certificado:** TÜV 12.1037

INCLUIR CODIGO REATORES



PRENSA CABOS E/OU TAMPÕES			ALUMÍNIO	LATÃO NIQUELADO	AÇO INOX	POLIAMIDA	
MODELO	ROSCA	RANGE					
PRENSA CABO A2F 148	M20P	3,5-11,5	02A	02L	02I	N/A	
	M20G	8,0-16,0	03A	03L	03I		
	M25P	8,0-16,0	04A	04L	04I		
	M25	13,0-20,0	05A	05L	05I		
PRENSA CABO E1F 147	M20P	8,0-11,5/12,9-15,8	07A	07L	07I		
	M20G	11,0-13,5/15,5-20,8	08A	08L	08I		
	M25	13,0-19,5/20,3-27,2	09A	09L	09I		
PRENSA CABO A2 149	M20P	6,0-12,0	02A	02L	02I		02A
	M20G	10,0-14,0	03A	03L	03I		03A
	M25P	6,0-14,0	04A	04L	04I		04A
	M25	14,0-18,0	05A	05L	04I		05A
TAMPÃO 158	M20	N/A	20A	20L	20I		20P
	M25		21A	21L	21I	21P	

