



Exn

Aplicação / Application

Utilização em áreas classificadas com atmosferas explosivas como: plataformas offshore, onshore, refinarias, indústrias petroquímicas, químicas, alimentícias, farmacêuticas, módulos de abastecimento, unidades de acetileno, hidrogênio, tintas, vernizes, depósitos de inflamáveis e etc.

Suitable for use in hazardous areas like: offshore platforms, refineries, petrochemical, chemical, pharmaceutical and food industries, supply modules, containers of acetylene, hydrogen, paints and varnishes, storage of flammables and others.

Descrição do produto

Projektor metálico de respiração restrita para 1 lâmpada, com versões simétrica ou assimétrica.

- Corpo:** Aço inox ou aço carbono;
- Acabamento:** Pintura a pó eletrostática (Branca; Outras sob consulta)
- Difusor:** Vidro temperado;
- Refletor:** Alumínio anodizado fecho aberto ou fecho estreito;
- Lâmpada:** Ver tabela;
- Porta lâmpada:** E40;
- Tensão/frequência:** 220Vca - 50/60Hz;
- Reator:** Montado em caixa externa MAC.Exn.100R (para lâmpada de descarga). Simétrico - Reator Incorporado. Não incluso no projetor, solicitar separadamente;
- Terminal:** Para cabos de até 4mm²;
- Suporte:** Incluso;
- Entrada:** Por prensa cabo;
- Caixa de ligação:** Acoplada ao projetor;
- Peso:** 17,6 Kg
- Normas técnicas:** ABNT NBR IEC 60079-0/15/31, ABNT NBR IEC 60529.

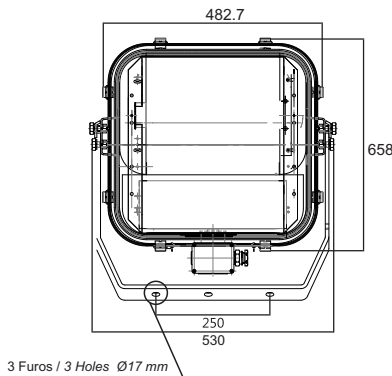
Product description

Metallic floodlight of restricted breathing for 1 lamp, with symmetric or asymmetric versions.

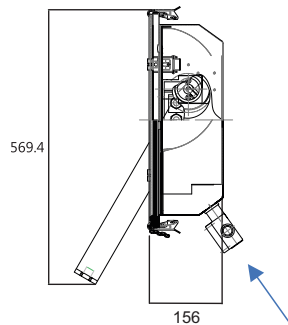
- Body:** Stainless steel or carbon steel;
- Finishing:** Painted with electrostatic powder (White; Others on request);
- Diffuser:** Tempered glass;
- Reflector:** Anodized aluminum wide beam or narrow beam;
- Lamps:** Table see;
- Lamp holder:** E40;
- Voltage/frequency:** 220Vac - 50/60Hz;
- Ballast:** Ballast mounted on the external box MAC.Exn.100R (for discharge lamp). Symmetrical - Ballast incorporated. Not included in the floodlight, ordered separately;
- Terminals:** For cables up to 4mm²;
- Support:** Included;
- Entry:** For cable gland;
- Junction box:** Coupled to the floodlight;
- Weight:** 17,6 Kg
- Technical standards:** ABNT NBR IEC 60079-0/15/31, NBR IEC 60529.

Marcação / Ex mark	
Gases	Ex nR IIC T* Gc
Pó / Dusty	Ex tb IIIC T* Db
Classes de temperatura / Temperature class	
Gases	Tabela / Table
Pó / Dusty	Tabela / Table
Grau de proteção / Protection degree	
IP66W/IP67W (Aço inox / Stainless steel)	
IP66/IP67 (Aço carbono / Carbon steel)	
Zonas / Zones	
2 e 22	
Temperatura de operação / Operating temperature	
-20°C ≤ Ta ≤ +50°C	

DESENHO DIMENSIONAL / DIMENSION DRAWING (mm)

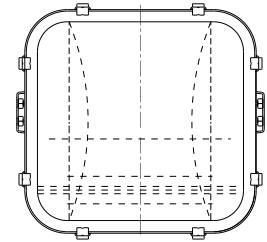


3 Furos / 3 Holes Ø17 mm

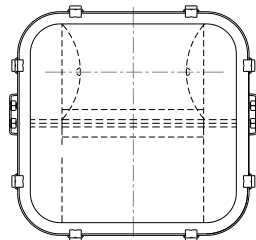


Caixa de ligação
Connection box

Assimétrico / Asymmetrical



Simétrico / Symmetrical



2 Furos / 2 Holes Ø17 mm

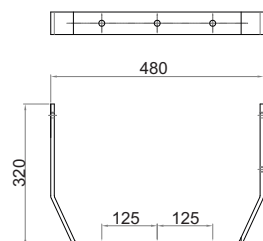


Tabela de lâmpadas / Lamps table					
Lâmpada Lamp	Código Code	Potência Power	Tensão Voltage	Classe de temperatura Temperature class	
				+40 °C	+50 °C
Mista Mixed	MP105MS25□□□	250W	220Vac	T3 / T200 °C	T2 / T210 °C
	MP105MS25□□□	500W		T2 / T290 °C	T2 / T300 °C
Vapor mercúrio Mercury vapour	MP105VR25□□□	250W		T3 / T190 °C	T3 / T200 °C
	MP105VR25□□□	400W		T2 / T290 °C	T2 / T300 °C
Vapor de sódio Sodium vapour	MP105VS25□□□	150W		T4 / T135 °C	T3 / T145 °C
	MP105VS40□□□	400W		T3 / T200 °C	T2 / T210 °C
Vapor de sódio/metálica Sodium/Metallic vapour	MP105SM25□□□	2x 250W		T3 / T190 °C	T3 / T200 °C
Vapor metálica Metallic vapour	MP105VM40□□□	2x 400W		T2 / T290 °C	T3 / T300 °C

- { A = Facho aberto / Wide beam
- { E = Facho Estreito / Narrow beam
- { AC = Aço carbono / Carbon steel
- { AI = Aço inox / Stainless steel
- { A = Assimétrico / Asymmetrical
- { S = Simétrico / Symmetrical