

MP103 - (Código raiz)



Tabela de lâmpadas			Classe de temperatura	
Potência	Tensão	Tipo de lâmpada	+40 °C	+50 °C
70W	220V	Vapor de sódio ou Vapor metálico	T4 / T125 °C	T4 / T135 °C
100W			T3 / T190 °C	T3 / T200 °C
150W			T2 / T290 °C	T2 / T300 °C
250W			T4 / T125 °C	T4 / T135 °C
400W			T3 / T190 °C	T3 / T200 °C
80W	220V	Vapor mercúrio	T2 / T290 °C	T2 / T300 °C
125W			T3 / T190 °C	T3 / T200 °C
250W			T3 / T190 °C	T3 / T200 °C
400W			T2 / T290 °C	T2 / T300 °C
250W	220V	Mista	T3 / T190 °C	T3 / T200 °C
400W			T2 / T290 °C	T2 / T300 °C
80W			T3 / T190 °C	T3 / T200 °C
125W	127V ou 220V	Halógena	T2 / T290 °C	T2 / T300 °C
250W			T1 / T440 °C	T1 / T450 °C
400W				

MARCAÇÃO	
Gases	Ex nR IIC T* Gc
Pó	Ex tb IIIC T*Db
Classe de Temperatura	T3/T190°C - T2/T290°C
Grau de Proteção (IP)	IP66/IP67 (AC)
	IP66W/IP67W (AI)
Zonas	2, 21 e 22
Temperatura de Operação	-20°C ≤ Ta ≤ +50°C

Sobressalentes		
Código	Item	
MPOR7SPL	Soquete R7s	
MPOE27CE	Soquete E27	
MPOE40CE	Soquete E40	
MPO103CJ003	Vidro	
MPBR101DIF	Vedação	
MP103CJ0004	Fecho	
Sódio / Metálico	MRM004CJSM070	Cj Reator + Capacitor + Ignitor 70W
	MRM004CJSM100	Cj Reator + Capacitor + Ignitor 100W
	MRM004CJSM150	Cj Reator + Capacitor + Ignitor 150W
	MRM004CJSM250	Cj Reator + Capacitor + Ignitor 250W
	MRM004CJSM400	Cj Reator + Capacitor + Ignitor 400W
Mercúrio	MRM004CJVR080	Cj Reator + Capacitor + 80W
	MRM004CJVR125	Cj Reator + Capacitor + 125W
	MRM004CJVR250	Cj Reator + Capacitor + 250W
	MRM004CJVR400	Cj Reator + Capacitor + 400W

Descrição do Produto

Projeto metálico de respiração restrita para 1 lâmpada;

Corpo: Aço inox ou aço carbono;

Acabamento: Pintura a pó eletrostática (Branca; Outras sob consulta)

Difusor: Vidro temperado;

Refletor: Alumínio anodizado fecho aberto ou fecho estreito;

Lâmpada: Ver tabela;

Porta lâmpada: R7s, E27 ou E40;

Tensão/frequência: 127Vca ou 220Vca - 50/60Hz;

Reator: Montado em caixa externa MAC.Exn.100R (para lâmpada de descarga). Não incluso no projetor, solicitar separadamente;

Terminal: Para cabos de até 4mm²;

Aterramento Externo: Disponível;

Suporte: Incluso;

Entrada: Por prensa cabo;

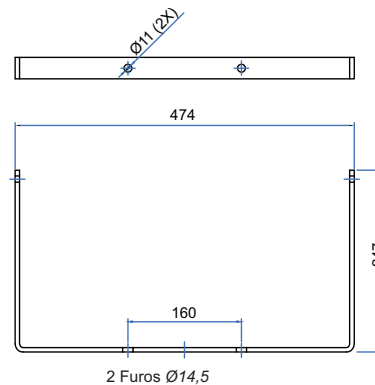
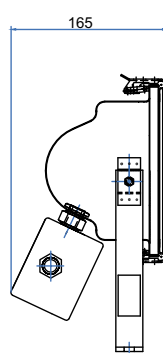
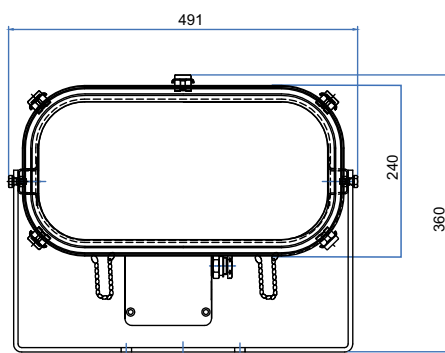
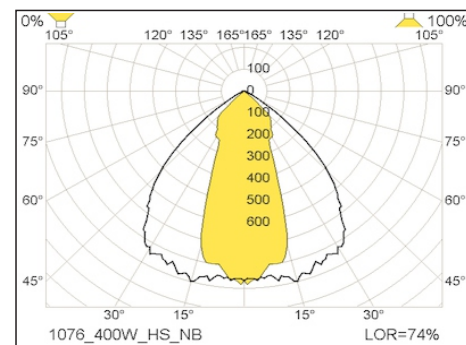
Caixa de ligação: Acoplada ao projetor;

Peso: 12 Kg;

Normas técnicas: ABNT NBR IEC 60079-0/15/31

ABNT NBR IEC 60529.

Cerficado: TÜV 12.1037



Caixa de ligação

PRENSA CABOS E/OU TAMPÕES			ALUMÍNIO	LATÃO NIQUELADO	AÇO INOX	POLIAMIDA	
MODELO	ROSCA	RANGE					
PRENSA CABO A2F 148	M20P	3,5-11,5	02A	02L	02I	N/A	
	M20G	8,0-16,0	03A	03L	03I		
	M25P	8,0-16,0	04A	04L	04I		
	M25	13,0-20,0	05A	05L	05I		
PRENSA CABO E1F 147	M20P	8,0-11,5/12,9-15,8	07A	07L	07I		
	M20G	11,0-13,5/15,5-20,8	08A	08L	08I		
	M25	13,0-19,5/20,3-27,2	09A	09L	09I		
PRENSA CABO A2 159	M20P	6,0-12,0	N/A				15P
	M20G	10,0-14,0					16P
	M25P	6,0-14,0					17P
	M25	14,0-18,0				18P	
TAMPÃO 158	M20	N/A	20A	20L	20I	20P	
	M25		21A	21L	21I	21P	

* Padrão de fornecimento Poliamida M20 (6-12mm) MAC.EXE.159

