


**Exn**

## Aplicação / Application

Utilização em áreas classificadas com atmosferas explosivas como: plataformas offshore, onshore, refinarias, indústrias petroquímicas, químicas, alimentícias, farmacêuticas, módulos de abastecimento, unidades de acetileno, hidrogênio, tintas, vernizes, depósitos de inflamáveis e etc.

*Suitable for use in hazardous areas like: offshore platforms, refineries, petrochemical, chemical, pharmaceutical and food industries, supply modules, containers of acetylene, hydrogen, paints and varnishes, storage of flammables and others.*

## Descrição do produto

Projektor metálico de respiração restrita para 1 lâmpada;

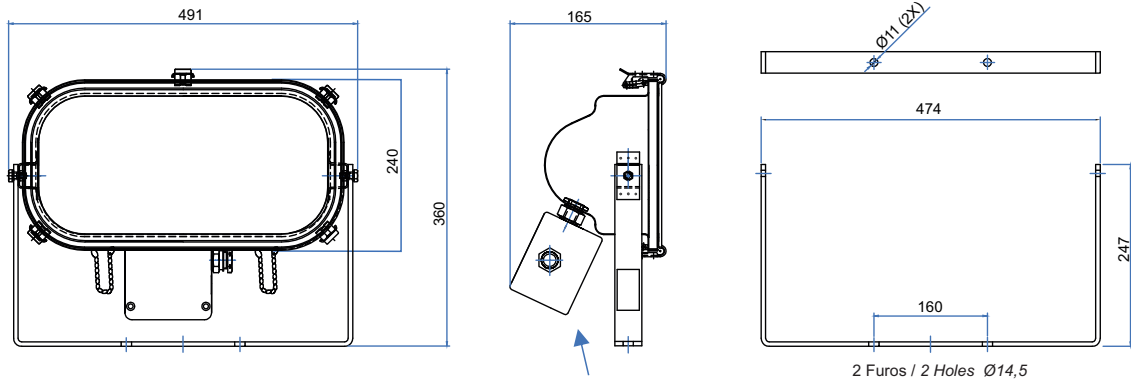
- Corpo:** Aço inox ou aço carbono;
- Acabamento:** Pintura a pó eletrostática (Branca; Outras sob consulta)
- Difusor:** Vidro temperado;
- Refletor:** Alumínio anodizado fecho aberto ou fecho estreito;
- Lâmpada:** Ver tabela;
- Porta lâmpada:** R7s, E27 ou E40;
- Tensão/frequência:** 127Vca ou 220Vca - 50/60Hz;
- Reator:** Montado em caixa externa MAC.Exn.100R (para lâmpada de descarga). Não incluído no projetor, solicitar separadamente;
- Terminal:** Para cabos de até 4mm<sup>2</sup>;
- Suporte:** Incluído;
- Entrada:** Por prensa cabo;
- Caixa de ligação:** Acoplada ao projetor;
- Peso:** 12 Kg;
- Normas técnicas:** ABNT NBR IEC 60079-0/15/31, ABNT NBR IEC 60529.

## Product description

**Metallic floodlight of restricted breathing for 1 lamp.**

- Body:** Stainless steel or carbon steel;
- Finishing:** Painted with electrostatic powder (White; Others on request);
- Diffuser:** Tempered glass;
- Reflector:** Anodized aluminum wide beam or narrow beam;
- Lamps:** Table see;
- Lamp holder:** R7s, E27 or E40;
- Voltage/frequency:** 127Vac or 220Vac - 50/60Hz;
- Ballast:** External box mounted MAC.Exn.100R (for discharge lamp). Not included in the floodlight, ordered separately;
- Terminals:** For cables up to 4mm<sup>2</sup>;
- Support:** Included;
- Entry:** For cable gland;
- Junction box:** Coupled to the floodlight;
- Weight:** 12 Kg;
- Technical standards:** ABNT NBR IEC 60079-0/15/31, NBR IEC 60529.

## DESENHO DIMENSIONAL / DIMENSION DRAWING (mm)



Caixa de ligação  
Connection box

| Tabela de lâmpadas / Lamps table                                                |                   |                             |                                            |              |
|---------------------------------------------------------------------------------|-------------------|-----------------------------|--------------------------------------------|--------------|
| Lâmpada<br>Lamp                                                                 | Potência<br>Power | Tensão<br>Voltage           | Classe de temperatura<br>Temperature class |              |
|                                                                                 |                   |                             | +40 °C                                     | +50 °C       |
| Vapor de sódio<br>Sodium vapour<br>ou / or<br>Vapor metálico<br>Metallic vapour | 70W               | 220Vac                      | T4 / T125 °C                               | T4 / T135 °C |
|                                                                                 | 100W              |                             | T3 / T190 °C                               | T3 / T200 °C |
|                                                                                 | 150W              |                             |                                            |              |
|                                                                                 | 250W              |                             |                                            |              |
| Vapor mercúrio<br>Vapour mercury                                                | 400W              |                             | T2 / T290 °C                               | T2 / T300 °C |
|                                                                                 | 80W               |                             | T4 / T125 °C                               | T4 / T135 °C |
|                                                                                 | 125W              |                             | T3 / T190 °C                               | T3 / T200 °C |
|                                                                                 | 250W              |                             | T2 / T290 °C                               | T2 / T300 °C |
| Mista<br>Mixed                                                                  | 250W              |                             | T3 / T190 °C                               | T3 / T200 °C |
|                                                                                 | 500W              |                             | T2 / T290 °C                               | T2 / T300 °C |
| Halógena<br>Halogen                                                             | 200W              | 127Vca<br>ou / or<br>220Vca | T3 / T190 °C                               | T3 / T200 °C |
|                                                                                 | 300W              |                             | T2 / T290 °C                               | T2 / T300 °C |
|                                                                                 | 500W              |                             | T1 / T440 °C                               | T1 / T450 °C |
|                                                                                 | 1000W             |                             |                                            |              |

