



Tabela de lâmpadas			Classe de temperatura	
Potência	Tensão	Tipo de lâmpada	+40 °C	+50 °C
100W	127V ou 220V	Halógena	T3 / T190 °C	T3 / T200 °C
150W				
200W				

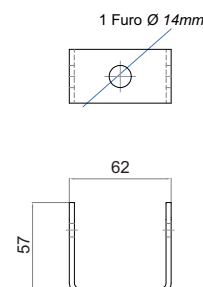
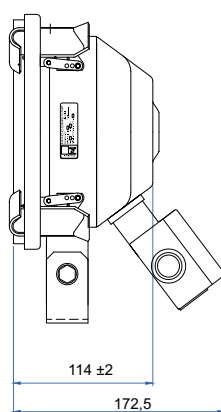
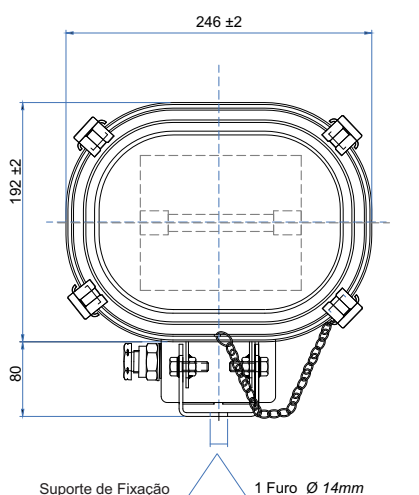
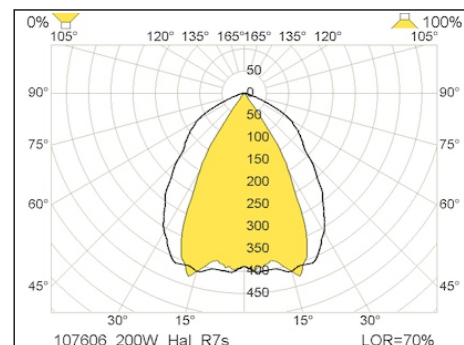
MARCAÇÃO	
Gases	Ex nR IIC T* Gc
Pó	Ex tb IIIC T*Db
Classe de Temperatura	T3/T190°C - T2/T290°C
Grau de Proteção (IP)	IP66/IP67 (AC)
	IP66W/IP67W (AI)
Zonas	2, 21 e 22
Temperatura de Operação	-20°C ≤ Ta ≤ +50°C

Sobresselentes	
Código	Item
MPOR7SPL	Soquete R7s
MP101	Vidro
MPBR102DIF	Borracha

Descrição do Produto

Projektor metálico de respiração restrita para 1 lâmpada;

- Corpo:** Aço inox ou aço carbono;
- Acabamento:** Pintura a pó eletrostática (Branca; Outras sob consulta)
- Difusor:** Vidro temperado;
- Refletor:** Alumínio anodizado fecho aberto ou fecho estreito;
- Lâmpada:** Halógena tipo bastão (Ver tabela);
- Porta lâmpada:** R7s;
- Tensão/frequência:** 127Vca ou 220Vca - 50/60Hz;
- Terminal:** Para cabos de até 4mm²;
- Aterramento Externo:** Disponível;
- Suporte:** Incluso;
- Entrada:** Por prensa cabo;
- Peso:** 3 Kg;
- Normas técnicas:** ABNT NBR IEC 60079-0/15/31
ABNT NBR IEC 60529.
- Certificado:** TÜV 12.1037



PRENSA CABOS E/OU TAMPÕES			ALUMÍNIO	LATÃO NIQUELADO	AÇO INOX	POLIAMIDA	
MODELO	ROSCA	RANGE					
PRENSA CABO A2F 148	M20P	3,5-11,5	02A	02L	02I	N/A	
	M20G	8,0-16,0	03A	03L	03I		
	M25P	8,0-16,0	04A	04L	04I		
	M25	13,0-20,0	05A	05L	05I		
PRENSA CABO E1F 147	M20P	8,0-11,5/12,9-15,8	07A	07L	07I		
	M20G	11,0-13,5/15,5-20,8	08A	08L	08I		
	M25	13,0-19,5/20,3-27,2	09A	09L	09I		
PRENSA CABO A2 159	M20P	6,0-12,0	N/A				15P
	M20G	10,0-14,0					16P
	M25P	6,0-14,0					17P
	M25	14,0-18,0				18P	
TAMPÃO 158	M20	N/A	20A	20L	20I	20P	
	M25		21A	21L	21I	21P	

* Padrão de fornecimento Poliamida M20 (6-12mm) MAC.EXE.159

