



Corrente	Peso		
	Tomada	Plugue	Acoplador
16A	1,2	0,4	0,7
32A	1,8	0,7	1,7
63A	8,1	0,9	-
125A	13,6	1,4	-

MARCAÇÃO	
Gases	Ex eb IIC T6 Gb Ex db eb IIC T6 Gb
Pó	Ex tb IIIC Db
Grau de Proteção	IP66W
Zonas	1, 2, 21 e 22
Temperatura de Operação	-20°C ≤ Ta ≤ +40°C

## Descrição do produto

Tomada de segurança aumentada, com intertravamento no plugue em 16A e 32A e inter travamento mecânico em 63A e 125A.

Corpo da tomada/Tomada tipo painel: Poliester;

Corpo do plugue: Poliamida;

Entrada: Prensa cabos;

Tensão nominal: Até 690V;

Normas técnicas: ABTN NBR IEC 60079-0/1/7/31;  
ABNT NBR IEC 60529

Certificado: TÜV 17.0104X;

Tabela para tomadas e plugues

Corrente	Números de pólos		Tensão	Cor	Hora	Código			
	Quantidade	Ilustração				Tomada	Tomada Painel	Plugue	Acoplador
16A	2P		20-25	RX		MTO04216202P□□□	MTP04216202P	MPL04216202P□□	MTA04216202P
			40-50	BR	10	MTO04216402P□□□	MTP04216402P	MPL04216402P□□	MTA04216402P
			20-50 Vcc	BR	12	MTO04216502P□□□	MTP04216502P	MPL04216502P□□	MTA04216502P
	2P+T		110-130	AM	4	MTO04216132P□□□	MTP04216132P	MPL04216132P□□	MTA04216132P
			200-250	AZ	6	MTO04216252P□□□	MTP04216252P	MPL04216252P□□	MTA04216252P
	3P+T		200-250	AZ	9	MTO04216253P□□□	MTP04216253P	MPL04216253P□□	MTA04216253P
			380-415	VM	6	MTO04216413P□□□	MTP04216413P	MPL04216413P□□	MTA04216413P
			480-500	PT	7	MTO04216483P□□□	MTP04216483P	MPL04216483P□□	MTA04216483P
	3P+T+N		600-690	PT	5	MTO04216693P□□□	MTP04216693P	MPL04216693P□□	MTA04216693P
			200-250 380-415	VM	6	MTO04216243N□□□	MTP04216243N	MPL04216243N□□	MTA04216243N
32A	3P+T		200-250	AZ	9	MTO04232253P□□□	MTP04232253P	MPL04232253P□□	MTA04232253P
			380-415	VM	6	MTO04232413P□□□	MTP04232413P	MPL04232413P□□	MTA04232413P
			480-500	PT	7	MTO04232483P□□□	MTP04232483P	MPL04232483P□□	MTA04232483P
			600-690	PT	5	MTO04232693P□□□	MTP04232693P	MPL04232693P□□	MTA04232693P
	3P+T+N		200-250 380-415	VM	6	MTO04232243N□□□	MTP04232243N	MPL04232253N□□	MTA04232253N

Corrente	Números de pólos		Tensão	Cor	Hora	Código			
	Quantidade	Ilustração				Tomada	Tomada Painei	Plugue	Acoplador
63 A	3P+T		200-250	AZ	9	MTO04263253P□□□	—	MPL04263253P	—
			380-415	VM	6	MTO04263413P□□□	—	MPL04263413P	—
			480-500	PT	7	MTO04263483P□□□	—	MPL04263483P	—
			600-690	PT	5	MTO04263693P□□□	—	MPL04263693P	—
63 A	3P+T+N		200-250	VM	6	MTO04263243N□□□	—	MPL04263253N	—
			380-415	VM	6	MTO04263243N□□□	—	MPL04263253N	—
125 A	3P+T		200-250	AZ	9	MTO04212253P□□□	—	MPL04212253P	—
			380-415	VM	6	MTO04212413P□□□	—	MPL04212413P	—
			480-500	PT	7	MTO04212483P□□□	—	MPL04212483P	—
			600-690	PT	5	MTO04212693P□□□	—	MPL04212693P	—
	125 A	3P+T+N		200-250	VM	6	MTO04212243N□□□	—	MPL04212253N
380-415				VM	6	MTO04212243N□□□	—	MPL04212253N	—

### XXX

Nota: Numeração varia de acordo com prensa cabo e/ou acessórios escolhidos .

Padrão de M25 para 16A  
M32 para 32A  
M50 para 63A

Podendo ser usado prensa cabo dos modelos abaixo:

- Armado MAC.EXDE.147 (E1F), MAC.EXDE.160(E1F cold flow), MAC.EXE.155(C)  
- Não armado MAC.EXDE.148(A2F), MAC.EXE.149(A2)  
Adaptador em caso de outra medida ou rosca Métrica, BSP, PG.

• Em caso de solicitação de **CJ Tomada + Plugue**, o código usado será □□□□ será **CJX** onde: "X" é uma numeração que pode variar de acordo com prensa cabo e/ou acessórios escolhidos.

Padrão de M25 para 16A  
M32 para 32A  
M50 para 63A

Podendo ser usado prensa cabo dos modelos abaixo:

- Armado MAC.EXDE.147 (E1F), MAC.EXDE.160(E1F cold flow), MAC.EXE.155(C)  
- Não armado MAC.EXDE.148(A2F), MAC.EXE.149(A2)  
Adaptador em caso de outra medida ou rosca Métrica, BSP, PG.

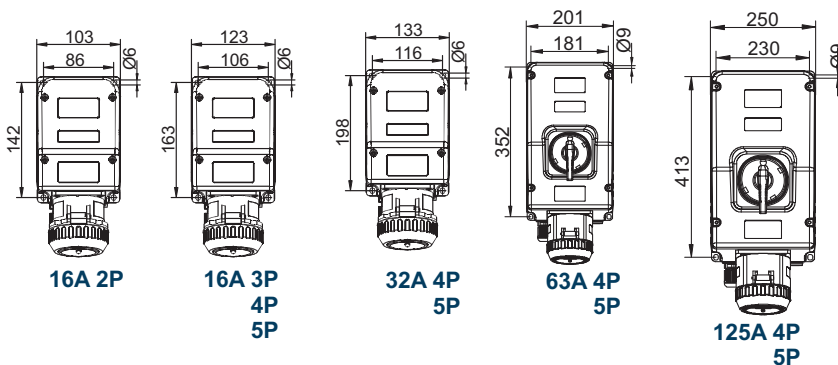
• Padrão de fornecimento Poliamida MAC.EXE.159

### XX

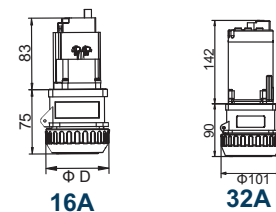
• Em caso de solicitação de **CJ Plugue + Acoplador**, o código usado será □□□□ será **CJ**.

## DESENHO DIMENSIONAL

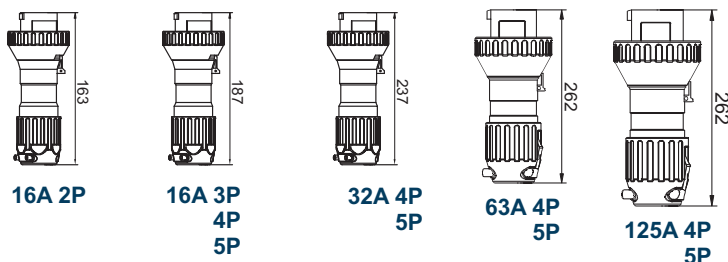
### Tomada



### Tomada para painel



### Plugue



### Acoplador

