



100W / 120W



150W / 185W / 200W / 240W



Exn

<b>Marcação / Ex mark</b>	
Gases	Ex nR IIC T* Gc
Pó / Dusty	Ex tb IIIC T* Db
<b>Classes de temperatura / Temperature class</b>	
Gases	T*
Pó / Dusty	T* °C
<b>Grau de proteção / Protection degree</b>	
IP66	
<b>Zonas / Zones</b>	
2, 21 e 22;	
<b>Temperatura de operação / Operating temperature</b>	
-20°C ≤ Ta ≤ +50°C;	
<b>Vida útil / Life time</b>	
> 50.000h	
LED	

## Aplicação / Application

Utilização em áreas classificadas com atmosferas explosivas como: plataformas offshore, onshore, refinarias, indústrias petroquímicas, químicas, alimentícias, farmacêuticas, módulos de abastecimento, unidades de acetileno, hidrogênio, tintas, vernizes, depósitos de inflamáveis e etc.

Suitable for use in hazardous areas like: offshore platforms, refineries, petrochemical, chemical, pharmaceutical and food industries, supply modules, containers of acetylene, hydrogen, paints and varnishes, storage of flammables and others.

## Descrição do produto

Projeto LED respiração restrita, com compartimento do driver incorporado.

**Corpo:** Alumínio;  
**Diffusor:** Policarbonato transparente, policarbonato opaco ou vidro temperado;  
**Frequência:** 50/60Hz;  
**Entrada:** Por prensa cabo;  
**Fator de potência:** >0,95;  
**Peso:** 21,20Kg;  
**Normas técnicas:** ABNT NBR IEC 60079-0/15, ABNT NBR IEC 60529;  
**Nota:** Outras potências e/ou tensões sob consulta. / Opção de sistema antiqueda.

## Product description

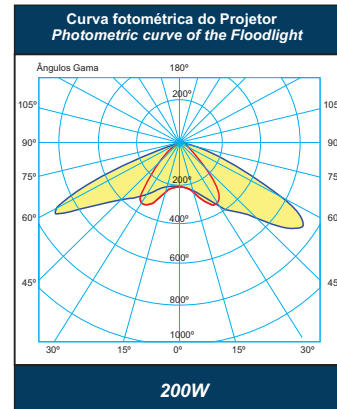
Floodlight LED restricted breathing, with built-in driver compartment.

**Body:** Aluminum;  
**Diffuser:** Transparent polycarbonate, opaque polycarbonate or tempered glass;  
**Frequency:** 50/60Hz;  
**Entry:** For cable gland;  
**Power factor:** >0,95;  
**Weight:** 21,20Kg;  
**Technical standards:** ABNT NBR IEC 60079-0/15, ABNT NBR IEC 60529;  
**Note:** Other power and/or voltages on request. Option drop-safe system.

Potência (W) Power (W)	100	120	150	185	200	240
Classes de temperatura Temperature class	+40°C T6/T85°C	T6/T85°C	T6/T85°C	T6/T85°C	T4/T125°C	T4/T125°C
	+50°C T5/T100°C	T5/T100°C	T5/T100°C	T5/T100°C	T4/T125°C	T4/T125°C

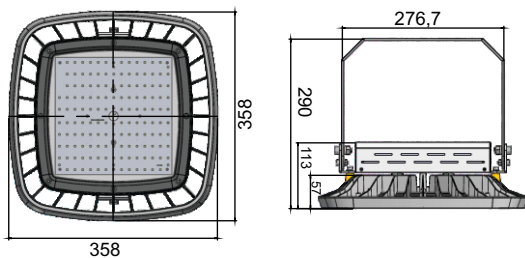
Luminária / Projeto Light fixture / Floodlight		100~277Vca / 277~480Vca / 12~24Vcc 100~305Vca / 142~431Vcc					
Tensão Voltage	TCC CCT						
Luminária \ Light fixture	CW 136 lm/W	13.600	16.320	20.400	25.160	27.200	32.640
Eficiência \ Potência	NW 130 lm/W	13.000	15.600	19.500	24.050	26.000	31.200
Efficiency \ Power	WW 124 lm/W	12.400	14.880	18.600	22.940	24.800	29.760

TCC = Temperatura de cor correlacionada  
 CCT = Correlated colour temperature

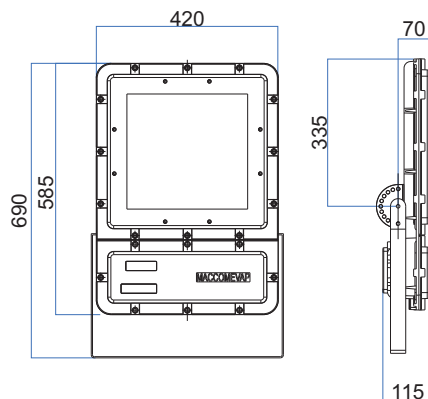


## DESENHO DIMENSIONAL / DIMENSION DRAWING (mm)

100W / 120W



150W / 185W / 200W / 240W



Zonas / Zones 2, 21 e 22	Potência / Power
Modelo / Model	10 = 100W 18 = 185W
Projeto / Floodlight	12 = 120W 20 = 200W
Maccomevap	15 = 150W 24 = 240W

M P MAS N 10 C 9 T

Temperatura de cor / Color temperature (CCT)

W - WW - Branco Quente / Warm White  
 N - NW - Branco Normal / Normal White  
 C - CW - Branco frio / Cold White

Tensão/Voltage

6 - 12~24Vdc  
 9 - 100~277Vac (+10%)  
 4 - 277~480Vac (+10%)  
 0 - 100~305Vac / 142~431Vdc (+10%)  
 Vca = Vac / Vcc = Vdc

Diffusor / Diffuser

T = Policarbonato transparente  
 Transparent polycarbonate  
 O = Policarbonato Opaco  
 Opaque polycarbonate  
 V = Vidro temperado  
 Tempered glass

Suporte angular / Angle support

