



Termoplastico  
Thermoplastic



Exn Alumínio  
Aluminium

APROVAÇÕES



<b>Marcação / Ex mark</b>	
Gases	Ex nR IIC T* Gc
Pó / Dusty	Ex tc IIIC T* Dc
<b>Classes de temperatura / Temperature class</b>	
Gases	T*
Pó / Dusty	T* °C
<b>Grau de proteção / Protection Degree</b>	
IP66	
<b>Zonas / Zones</b>	
2, 21 e 22;	
<b>Temperatura de operação / Operating temperature</b>	
-20°C ≤ Ta ≤ +50°C;	
<b>Vida útil / Life time</b>	
> 50.000h	
LED	

## Aplicação / Application

Utilização em áreas classificadas com atmosferas explosivas como: plataformas offshore, onshore, refinarias, indústrias petroquímicas, químicas, alimentícias, farmacêuticas, módulos de abastecimento, unidades de acetileno, hidrogênio, tintas, vernizes, depósitos de inflamáveis e etc.

Suitable for use in hazardous areas like: offshore platforms, refineries, petrochemical, chemical, pharmaceutical and food industries, supply modules, containers of acetylene, hydrogen, paints and varnishes, storage of flammables and others.

## Descrição do produto

Luminária LED respiração restrita, com módulos circulares Maccomevap com ou sem sistema de emergência

**Corpo:** Termoplastico ou Alumínio extrudado;  
**Acabamento:** Pintura eletrostática (Alumínio);  
**Diffusor:** Policarbonato transparente ou policarbonato opaco;  
**Micro-chave:** Equipamento de segurança que interrompe a alimentação;  
**Driver:** Encapsulado com protetor de surto 4kA integrado;  
**Inversor (Padrão):** Tipo 1 On/On ou Tipo 3 Off/On  
**Entrada:** Por prensa cabo;  
**Fator de potência:** >0,95;  
**IRC:** >70;  
**THD:** ≤ 10%;  
**Normas técnicas:** ABNT NBR IEC 60079-0/15/31, ABNT NBR IEC 60529;  
**Nota:** Outras potências e/ou tensões sob consulta. / Opção de sistema antiqueda.

## Product description

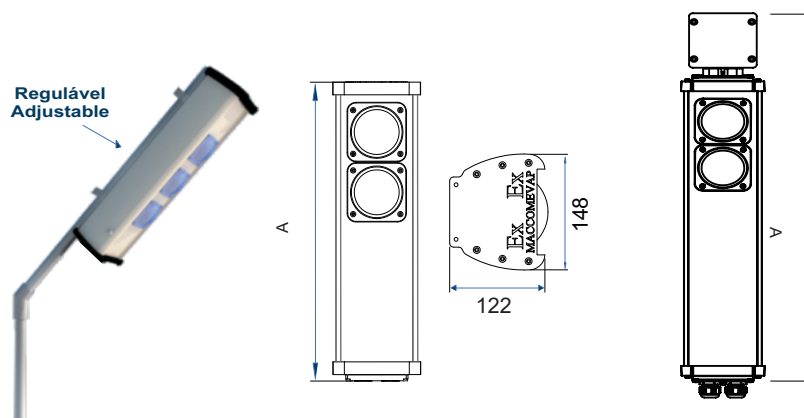
LED Light fixture restricted breathing, with Maccomevap circular modules with emergency or no emergency

**Body:** Thermoplastic or Extruded aluminum;  
**Finishing:** Electrostatic painting (Aluminium);  
**Diffuser:** Transparent polycarbonate or opaque polycarbonate;  
**Micro-switch:** Safety equipment that interrupts feeding;  
**Driver:** Encapsulated with integrated 4kA surge protector;  
**Inverter (Standard):** Type 1 On/On or Type 3 Off/On;  
**Entry:** For cable gland;  
**Power factor:** >0,95;  
**IRC:** >70;  
**THD:** ≤ 10%;  
**Technical standards:** ABNT NBR IEC 60079-0/15/31, ABNT NBR IEC 60529.  
**Note:** Other power and/or voltages on request. Option drop-safe system.

Potência / Power (W)		18	27	36	45	54	63	72
Tensão / Voltage		127Vca / 220Vca / 100~277Vca / 100~305Vca / 142~431Vcc						
		12~24Vcc						
Luminária \ Light fixture Eficiência \ Potência Efficiency \ Power	CW	2.016	2.943	4.143	4.905	5.918	6.867	7.632
	NW	1.746	2.619	3.492	4.365	5.238	6.111	6.984
	WW	1.638	2.457	3.276	4.095	4.914	5.733	6.552
Classes de temperatura Temperature class	+40°C	T6 / T85°C						
	+50°C	T5 / T100°C						
Dimensão sem emergência Dimension no emergency	(A)	500	602	704	806	908	1010	1112
Dimensão emergência Dimension emergency	(A)	807	909	1011	1113	1215	1355	1457

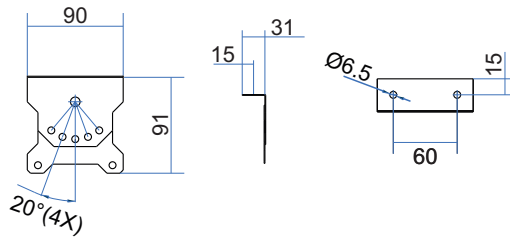
TCC = Temperatura de cor correlacionada CCT = Correlated colour temperature	CW 5700-6100	NW 4400-5500	WW 3000-4000	Fluxo luminoso poderá ter variação de +5%
--	--------------	--------------	--------------	---

## DESENHO DIMENSIONAL / DIMENSION DRAWING (mm)

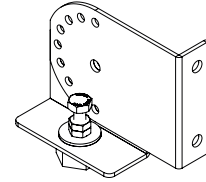


DESENHO DIMENSIONAL / DIMENSION DRAWING (mm)

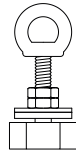
T - Suporte de teto / Ceiling mount  
Padrão / Standard



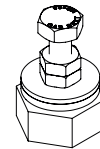
W - Suporte teto/parede ajustável  
Adjustable ceiling / wall mount



O - Olhal ajustável pendente  
Pendant adjustable anchorage

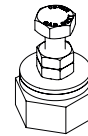
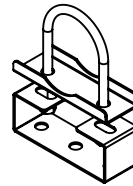
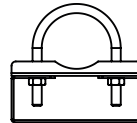
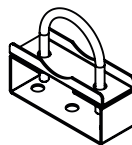


R - Regulável  
Adjustable

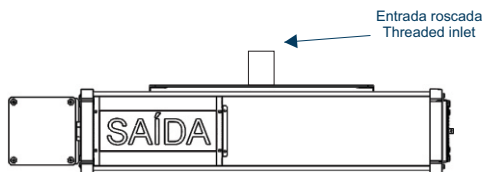


Tubular ajustável  
Adjustable tubular (\*)

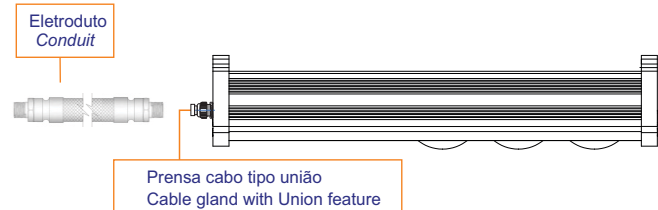
- (3) = 3/4"
- (0) = 1"
- (1) = 1 1/4"
- (2) = 1 1/2"
- (4) = 2"
- (6) = 3"



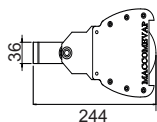
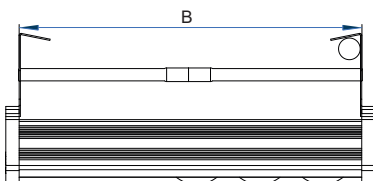
E - Fixação pendente para eletroduto  
Pending fixing for conduit



Exemplo de entrada por eletroduto:  
Example of conduit entry:



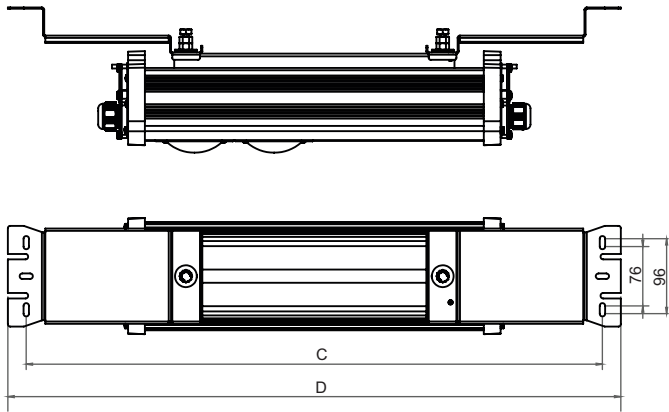
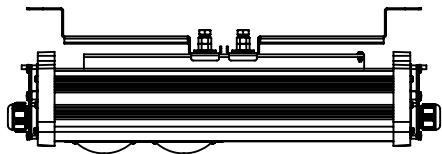
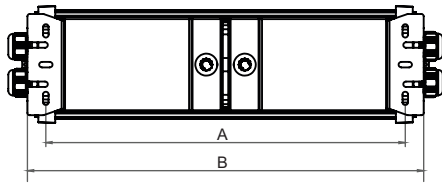
P - Portátil / Portable



Potência / Power (W)		18	27	36	45	54	63	72
(B)	Dimensão sem emergência Dimension no emergency	433	535	637	739	841	943	1043
	Dimensão emergência Dimension emergency	601	703	805	907	1009	1150	1252

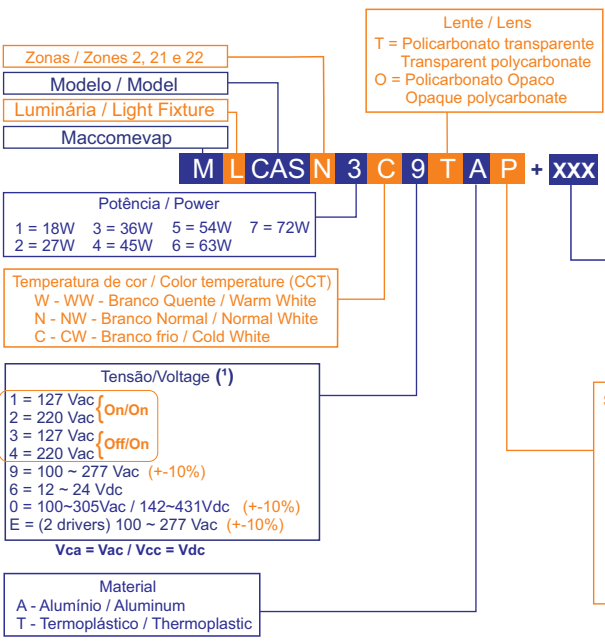
DESENHO DIMENSIONAL / DIMENSION DRAWING (mm)

Suporte simples ajustável / Simple adjustable support



Potência Power	Sem emergência / No emergency							
	X - Pequeno / Smaller				Z - Grande / Bigger			
	Mín		Máx		Mín		Máx	
	A	B	C	D	A	B	C	D
18W	458	505	738	785	662	709	942	989
27W	560	607	840	887	764	811	1044	1091
36W	662	709	942	989	866	913	1146	1193
45W	764	811	1044	1091	968	1015	1248	1295
54W	866	913	1146	1193	1070	1117	1350	1397
63W	968	1015	1248	1295	1172	1219	1452	1499
72W	1070	1117	1350	1397	1274	1321	1554	1601

Potência Power	Emergência / Emergency							
	X - Pequeno / Smaller				Z - Grande / Bigger			
	Mín		Máx		Mín		Máx	
	A	B	C	D	A	B	C	D
18W	458	505	898	945	662	709	1102	1149
27W	560	607	1000	1047	764	811	1204	1251
36W	662	709	1102	1149	866	913	1306	1353
45W	764	811	1204	1251	968	1015	1408	1455
54W	866	913	1306	1353	1070	1117	1510	1557
63W	968	1015	1446	1493	1172	1219	1650	1697
72W	1070	1117	1548	1595	1274	1321	1752	1799



xxx

Nota: Numeração varia de acordo com prensa cabo e/ou acessórios escolhidos. Podendo ser usado prensa cabo M25 dos modelos abaixo:  
- Armado MAC.EXDE.147 (E1F), MAC.EXDE.160(E1F - cold flow), MAC.EXE.155(C)  
- Não armado MAC.EXDE.148(A2F), MAC.EXE.149(A2), MAC.EXE.159(A2).  
Adaptador em caso de outra medida ou rosca NPT, BSP, PG.

Note: Other request for quotation (this termination may vary according to the request).  
Cable glands may be used:  
- Armoured MAC.EXDE.147 (E1F), MAC.EXDE.160(E1F - cold flow), MAC.EXE.155(C)  
- Unarmoured MAC.EXDE.148(A2F), MAC.EXE.149(A2), MAC.EXE.159(A2).  
Adapter in case of another measurement or thread NPT, BSP, PG.

\* Padrão de fornecimento Poliamida M25 (6-14mm) MAC.EXE.159  
Standard supply Polyamide M25 (6-14mm) MAC.EXE.159

Suportes / Supports

R = Regulável / Adjustable  
O = Olhal ajustável pendente / Pendant adjustable anchorage  
W = Teto / Parede ajustável / Adjustable Ceiling / Wall  
T = Suporte de teto / Ceiling mount  
P = Portátil / Portable

(\*) = Tubular ajustável / Adjustable tubular  
E = Pendente para eletroduto / Pending for conduit  
X = Suporte simples ajustável - Menor / Simple adjustable support - Smaller  
Z = Suporte simples ajustável - Maior / Simple adjustable support - Bigger

(\*) 127V, 220V - Somente emergência / Only emergency.  
E = (2 drivers) x 100-277Vac - Somente para 36W / 54W / 72W (O funcionamento dos módulos será feita de forma intercalada)  
Only for 36W / 54W / 72W (The working from modules will be do on interchangeably way)



Exn

Termoplástico  
Thermoplastic

Alumínio  
Aluminium

APROVAÇÕES



<b>Marcação / Ex mark</b>	
Gases	Ex nR IIC T* Gc
Pó / Dusty	Ex tc IIIC T* Dc
<b>Classes de temperatura / Temperature class</b>	
Gases	T*
Pó / Dusty	T* °C
<b>Grau de proteção / Protection Degree</b>	
IP66	
<b>Zonas / Zones</b>	
2, 21 e 22;	
<b>Temperatura de operação / Operating temperature</b>	
-20°C ≤ Ta ≤ + 50°C;	
<b>Vida útil / Life time</b>	
> 50.000h	
LED	

CÓDIGO PARA MODELO DE SINALIZAÇÃO:  
CODE FOR SIGNAL MODEL:

:



Cod.: A



Cod.: B



Cod.: C



Cod.: D



Cod.: E



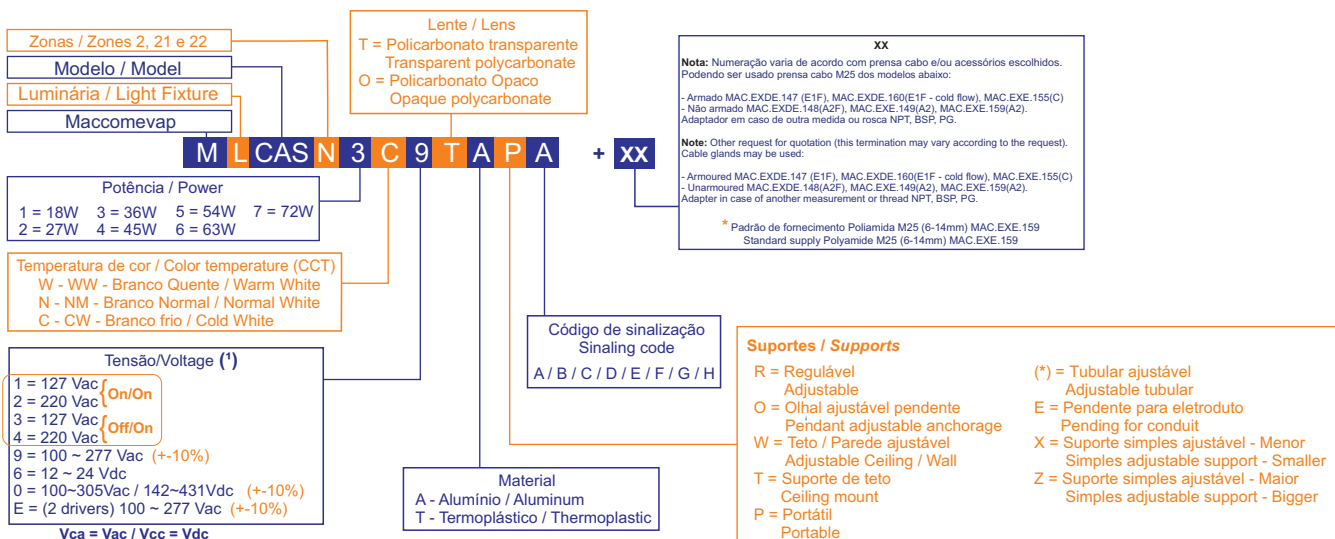
Cod.: F



Cod.: G



Cod.: H



(1) 127V, 220V - Somente emergência / Only emergency.  
E = (2 drivers) x 100~277Vac - Somente para 36W / 54W / 72W (O funcionamento dos módulos será feita de forma intercalada) Only for 36W / 54W / 72W (The working from modules will be do on interchangeably way)