



**Exn**

## Aplicação / Application

Utilização em áreas classificadas com atmosferas explosivas como: plataformas offshore, onshore, refinarias, indústrias petroquímicas, químicas, alimentícias, farmacêuticas, módulos de abastecimento, unidades de acetileno, hidrogênio, tintas, vernizes, depósitos de inflamáveis e etc.

*Suitable for use in hazardous areas like: offshore platforms, refineries, petrochemical, chemical, pharmaceutical and food industries, supply modules, containers of acetylene, hydrogen, paints and varnishes, storage of flammables and others.*

## Descrição do produto

Luminária metálica respiração restrita para lâmpadas fluorescentes ou com Barras de LED MACCMEVAP, com ou sem sistema de emergência;

**Corpo:** Aço carbono ou aço inox;  
**Acabamento:** Pintura a pó eletrostática (Branca; Outras sob consulta)  
**Difusor:** Policarbonato de alta resistência mecânica com proteção a raios UV;  
**Refletor:** Metálico com acabamento na cor branca;  
**Porta lâmpada:** Antivibratório Bi-pino G13 (Fluorescente tubular); Plug-in (LED)

**Lâmpada:** Fluorescente tubular, 1x 18/36W ou 2x 18/36W; ou Barras de LED;

**Tensão / Frequência:** 90 à 264Vca - 50/60Hz;  
90 à 264Vcc - 50/60Hz;  
100 à 240Vca - 50/60Hz;  
127Vca ou 220Vca - 50/60Hz, Emergência (bateria);

**Reator / Driver:** Eletrônico (circuito independente);  
**Inversor (Padrão):** Tipo 1 On/On ou Tipo 3 Off/On;  
**Inversor auto teste:** Tipo 1 On/On ou Tipo 3 Off/On. Equipamento possui função auto teste e LEDs para identificação do status de operação;  
**Bateria:** Níquel-cádmio, autonomia de até 3 horas;  
**Terminais:** Para cabos de até 4mm<sup>2</sup>;  
**Entrada:** Por prensa cabo;

**Peso: (KG)**  
Sem emergência: 18W = 3,8Kg / 36W = 7,4Kg  
Emergência: 18W = 6,1Kg / 36W = 9,64Kg;

**Peso luminária LED: (KG)**  
Sem emergência: 15,5W = 4,58 / 28W = 8,84 / 31W = 5,36 / 56W = 10,28  
Emergência: 15,5W = 6,82 / 28W = 11,07 / 31W = 7,60 / 56W = 12,51;

**Normas técnicas:** ABNT NBR IEC 60079-0/1/5/7/18/31, ABNT NBR IEC 60529;

**Eficiência luminosa LED:** 15,5W > 1.560Lm / 28W > 2.912Lm  
31W > 3.120Lm / 56W > 5.824Lm

**Nota:** Outras tensões sob consulta.

## Product description

Restricted breathing metallic light fixture for fluorescent lamps or with MACCMEVAP LED Bars, with or without emergency system.

**Body:** Carbon steel or stainless steel;  
**Finishing:** Painted with electrostatic powder (White; Others on request);  
**Diffuser:** Polycarbonate high mechanical strength and UV rays  
**Reflector:** Metallic with a white colour finishing;  
**Receptacle:** Anti-vibration Bi-pin G13 (Fluorescent tube); Plug-in (LED);

**Lamps:** Fluorescent tube, 1x 18/36W or 2x 18/36W; or LED bars;

**Voltage / Frequency:** 90 up to 264Vac - 50 / 60Hz;  
90 up to 264Vdc - 50/60Hz;  
100 up to 240Vac - 50/60Hz;  
127Vac or 220Vac - 50 / 60Hz, Emergency (battery);

**Ballast / Driver:** Electronic (independent circuit);  
**Inverter (Standard):** Type 1 On/On or Type 3 Off/On;  
**Self Test Inverter:** Type 1 On / On or Type 3 Off / On. Equipment has self test function and LEDs for identification of operation status;  
**Battery:** Nickel-cadmium, autonomy of up to 3 hours;  
**Terminals:** For cables up to 4 mm<sup>2</sup>;  
**Entry:** For cable gland;


**Weight: (KG)**  
No emergency: 18W = 3,8Kg / 36W = 7,4Kg  
Emergency: 18W = 6,1Kg / 36W = 9,64Kg;

**LED light weight: (KG)**  
No emergency: 15,5W = 4,58 / 28W = 8,84 / 31W = 5,36 / 56W = 10,28  
Emergency: 15,5W = 6,82 / 28W = 11,07 / 31W = 7,60 / 56W = 12,51;

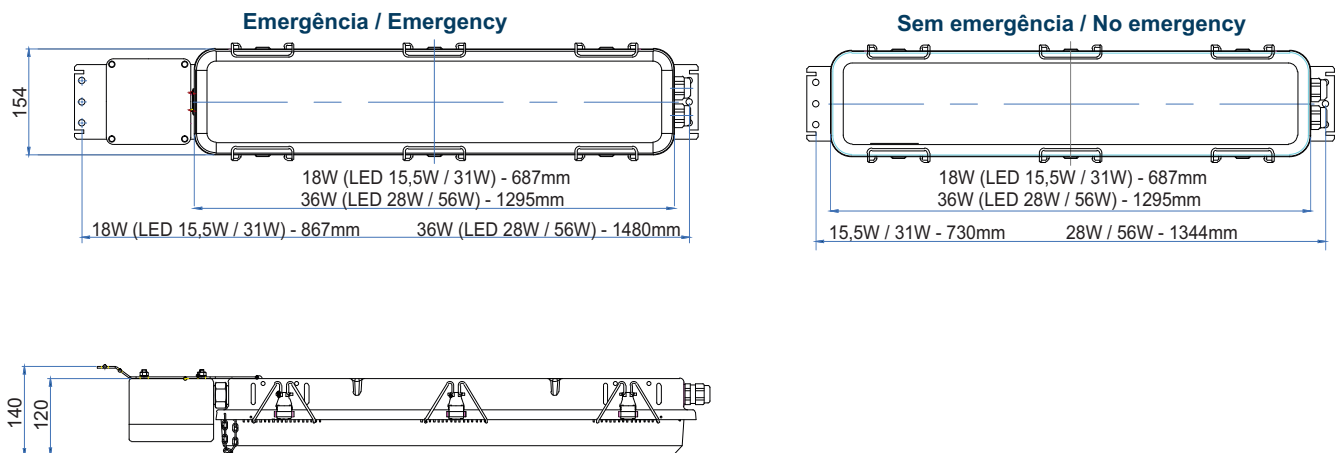
**Technical standards:** ABNT NBR IEC 60079-0/1/5/7/18/31, ABNT NBR IEC 60529;

**Luminous efficiency LED:** 15,5W > 1.560Lm / 28W > 2.912Lm  
31W > 3.120Lm / 56W > 5.824Lm

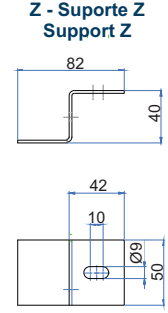
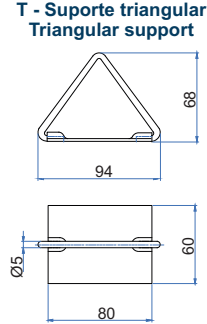
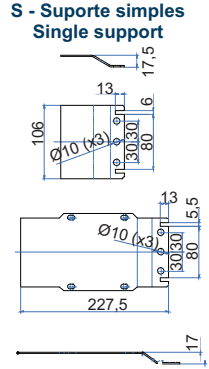
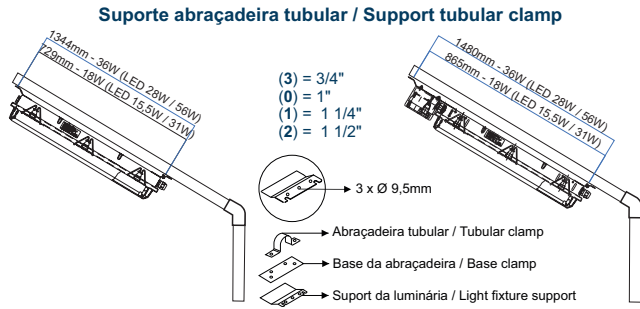
**Note:** Other voltages on request.

<b>Marcação / Ex mark</b>	
<b>Gases</b>	Ex nR IIC T* Gc / Ex nA IIC T* Gc
<b>Pó / Dusty</b>	Ex tc IIC T* Dc
<b>Classes de temperatura / Temperature class</b>	
<b>Gases</b>	T3 / T4 / T5 / T6
<b>Pó / Dusty</b>	T85°C/T100°C/T135°C/T200°C
<b>Grau de proteção / Protection degree</b>	
IP66W / IP67W (Aço Inox / Stainless steel), IP66 / IP67 (Aço carbono / Carbon steel)	
<b>Zonas / Zones</b>	
2, 21 e 22;	
<b>Temperatura de operação / Operating temperature</b>	
0°C ≤ Ta ≤ + 50°C	
<b>Vida útil / Life time</b>	
> 50.000h	
LED 	

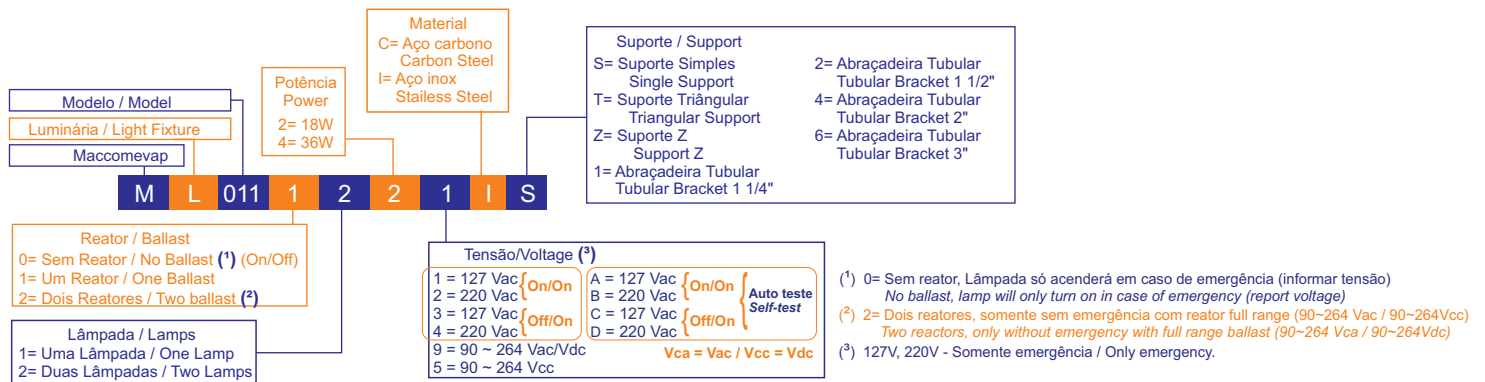
## DESENHO DIMENSIONAL / DIMENSION DRAWING (mm)



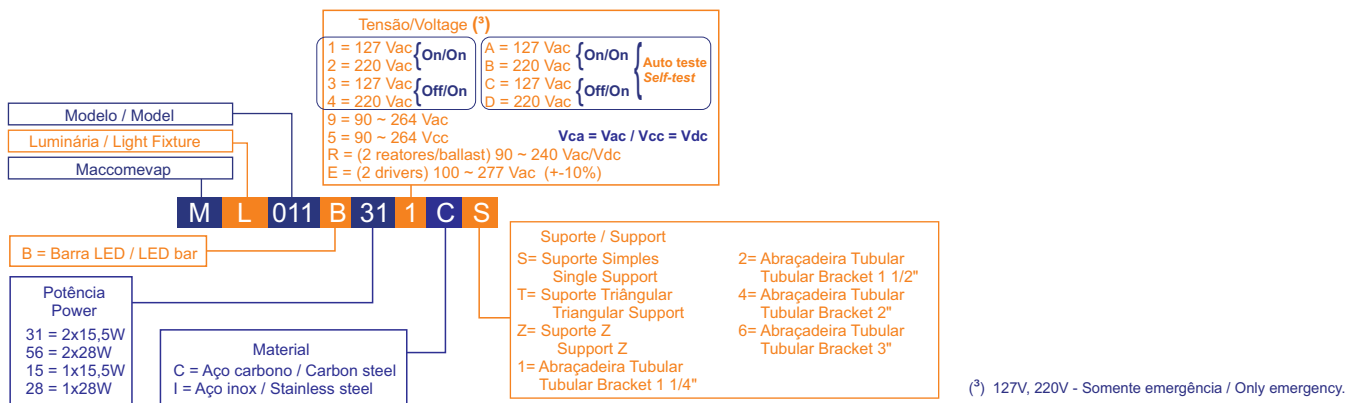
DESENHO DIMENSIONAL / DIMENSION DRAWING (mm)



Formação de códigos para Lâmpadas FLUORESCENTE tubulares:  
Code Formation for Tubular FLUORESCENT lamps



Formação de códigos com BARRAS de LED:  
Code formation with LED BARS



Formação de códigos para Lâmpadas tubulares LED:  
Code Formation for Tubular LED Lamp

