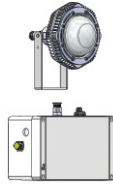




Exd



APROVAÇÕES

- ✓ **LM80**
- ✓ **LM79**

Marcação / Ex mark	
Gases	Ex db eb op is IIC T5 Gb
P6 / Dusty	Ex tb IIIC T100°C Db
Grau de proteção / Protection degree	
IP66	
Zonas / Zones	
1, 2, 21 e 22	
Temperatura de operação / Operating temperature	
-20°C ≤ Ta ≤ +50°C	
Vida útil / Life time	
> 50.000h	
LED	

Aplicação / Application

Utilização em áreas classificadas com atmosferas explosivas como: plataformas offshore, onshore, refinarias, indústrias petroquímicas, químicas, alimentícias, farmacêuticas, módulos de abastecimento, unidades de acetileno, hidrogênio, tintas, vernizes, depósitos de inflamáveis e etc.

Suitable for use in hazardous areas like: offshore platforms, refineries, petrochemical, chemical, pharmaceutical and food industries, supply modules, containers of acetylene, hydrogen, paints and varnishes, storage of flammables and others.

Descrição do produto

Luminária LED / Projetor LED. À prova de explosão e segurança aumentada. Portátil, dimerizável para inspeção de até 60W, autônoma.

- Corpo:** Luminária - Alumínio
Caixa - Aço inox;
- Difusor:** Vidro temperado;
- Bateria:** Inclusa;
- Potência:** 8~60W (Ver formação de código);
- Dimmer:** Incluso;
- Tensão de entrada:** Carregamento em área classificada 12~24Vcc;
Carregamento fora da área classificada 90~264Vca;
- Entrada:** Por prensa cabo;
- Fator de potência:** >0,95;
- Normas técnicas:** ABNT NBR IEC 60079-0/15, ABNT NBR IEC 60529;

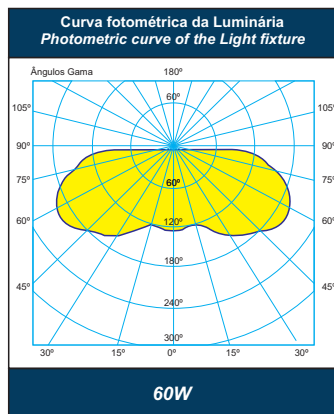
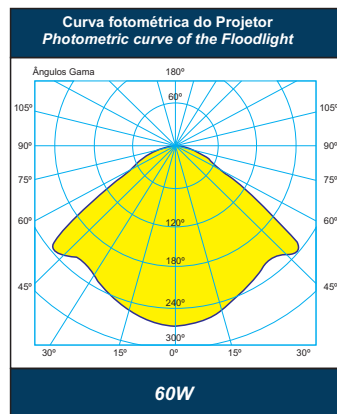
Product description

LED Light fixture / LED Floodlight. Explosion-proof and increased safety. Portable, dimmable for inspection up to 60W, autonomous.

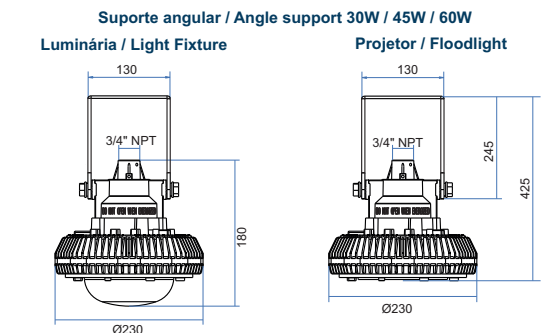
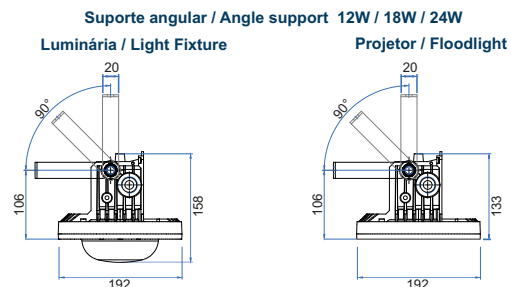
- Body:** Light fixture - Aluminum
Box - Stainless steel;
- Diffuser:** Tempered glass;
- Battery:** Included;
- Power:** 8~60W (See code formation);
- Dimmer:** Included;
- Input Voltage:** Charged in classified area 12~24Vcc;
Charged in unclassified area 90~264Vca;
- Entry:** For cable gland;
- Power factor:** >0,95;
- Technical standards:** ABNT NBR IEC 60079-0/15, ABNT NBR IEC 60529;

Luminária ou Projetor / Light fixture or Floodlight		
Potência / Power (W)	60W	
Tensão / Voltage	90~264Vca ou/or 12~24Vcc	
Luminária / Light fixture Eficiência \ Potência Efficiency \ Power	TCC	CW 104 lm/W 6.240
	CCT	NW 97 lm/W 5.820
		WW 91lm/W 5.460
Classes de temperatura	+40°C	T4/T125°C
Temperature class	+50°C	T5/T100°C

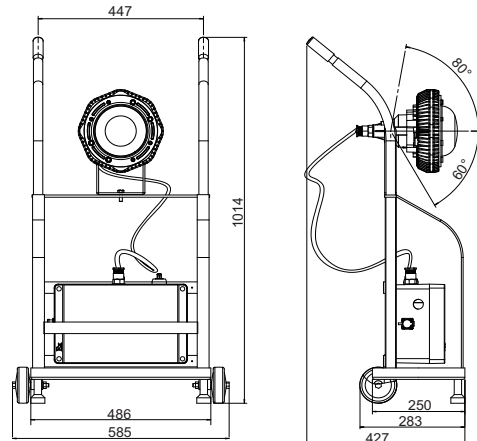
TCC = Temperatura de cor correlacionada
CCT = Correlated colour temperature



DESENHO DIMENSIONAL / DIMENSION DRAWING (mm)



Suporte carrinho / Portable support (Dimensional 60W / Dimension 60W)



Zonas / Zones 1, 2 21 e 22

Modelo / Model

L - Luminária / Light Fixture
P - Projetor / Floodlight

Maccomevap

M L I N A D 060 C 9 E C

Potência / Power
012 - 12W 018 - 18W 024 - 24W
030 - 30W 045 - 45W 060 - 60W

24D - 24W (Dimerizável / Dimmable)
60D - 60W (Dimerizável / Dimmable)

Temperatura de cor / Color temperature (CCT)
W - WW - Branco Quente / Warm White
N - NM - Branco Normal / Normal White
C - CW - Branco frio / Cold White

Suporte / Support (*)
A = Suporte angular
Angle support
C = Suporte carrinho
Portable support

Tensão / Voltage
7 - 12Vdc
8 - 24Vdc
9 - 100~277Vac (+-10%)
Vca = Vac / Vcc = Vdc

E - Carregamento em área classificada
Charged in classified area
N - Carregamento fora da área Ex
Charged in unclassified area

(*Nota: Caixa de bateria inclusa em qualquer configuração / Suporte: Outras opções verificar página de suportes roscados
Note: Battery box included in any configuration / Support: Other options check page of threaded brackets