

MTO041 - (Codigo raiz)



16/32A



63A



16/32A



63A

Peso	
Corrente	Peso (Kg)
16A	2,5
32A	3,1
63A	9,4

MARCAÇÃO	
Gases	Ex eb IIC T6 Gb Ex db eb IIC T6 Gb
Pó	Ex tb IIIC Db
Grau de Proteção	IP66W
Zonas	1, 2, 21 e 22
Temperatura de Operação	-20°C ≤ Ta ≤ +50°C

Descrição do produto

Tomada de segurança aumentada, com chave de intertravamento mecânico de 16A, 32A e 63A.

Corpo: Policarbonato (16A/32A) Poliéster reforçado com fibra de vidro (63A);

Tensão nominal: Até 690;

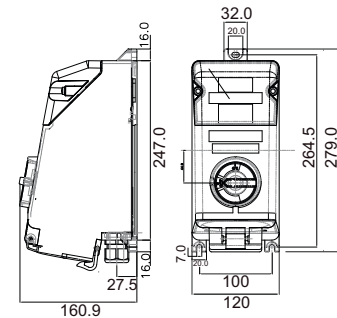
Normas técnicas: ABTN NBR IEC 60079-0/1/7/31;
ABNT NBR IEC 60529

Certificado: TÜV 12.2174X;
TÜV 12.2175;

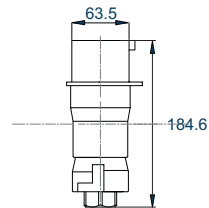
Corrente	Quantidade	Ilustração	Números de pólos		Tensão	Cor	Hora	Código tomada	Código plugue
			Quantidade	Ilustração					
16 A	2P+T		2	1	110-130	AM	4	MTO04116132P□□□	MPL04116132P
					200-250	AZ	6	MTO04116252P□□□	MPL04116252P
					380-415	VM	9	MTO04116412P□□□	MPL04116412P
	3P+T		3	1	200-250	AZ	9	MTO04116253P□□□	MPL04116253P
					380-415	VM	6	MTO04116413P□□□	MPL04116413P
					480-500	PT	7	MTO04116503P□□□	MPL04116503P
32 A	2P+T		2	1	110-130	AM	4	MTO04132132P□□□	MPL04132132P
					200-250	AZ	6	MTO04132252P□□□	MPL04132252P
					380-415	VM	9	MTO04132412P□□□	MPL04132412P
	3P+T		3	1	200-250	AZ	9	MTO04132253P□□□	MPL04132253P
					380-415	VM	6	MTO04132413P□□□	MPL04132413P
					480-500	PT	7	MTO04132503P□□□	MPL04132503P
63 A	3P+T		3	1	200-250	AZ	9	MTO04163253P□□□	MPL04163253P
					380-415	VM	6	MTO04163413P□□□	MPL04163413P
					480-500	PT	7	MTO04163503P□□□	MPL04163503P
	3P+T+N		3	1	600-690	PT	5	MTO04163693P□□□	MPL04163693P
					380-415	VM	6	MTO04163413N□□□	MPL04163413N
					480-500	PT	7	MTO04163503N□□□	MPL04163503N
63 A	3P+T+N		3	1	600-690	PT	5	MTO04163690N□□□	MPL04163690N

AM - Amarelo / AZ - Azul / VM - Vermelho / PT - Preto /

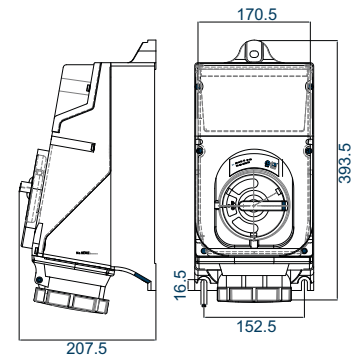
Tomada 16/32A



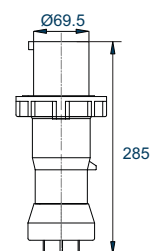
Plugue 16/32A



Tomada 63A



Plugue 63A



XXX

Nota: Numeração varia de acordo com prensa cabo e/ou acessórios escolhidos.
Padrão de M25 para 16A e 32A
M40 para 63A

Podendo ser usado prensa cabo dos modelos abaixo:

- Armado MAC.EXDE.147 (E1F), MAC.EXDE.160(E1F - cold flow), MAC.EXE.155(C)
- Não armado MAC.EXDE.148(A2F), MAC.EXE.149(A2)
Adaptador em caso de outra medida ou rosca Métrica, BSP, PG.

* Padrão de fornecimento Poliamida MAC.EXE.159

• Em caso de solicitação de **CJ Tomada + Plugue**, o código usado será
será **CJX** onde: "X" é uma numeração que pode variar de acordo com prensa cabo e/ou acessórios escolhidos.

63 A	Números de pólos		Tensão	Cor	Hora	Código tomada	Código plugue
	Quantidade	Ilustração					
Corrente	3P+T		200-250	AZ	9	MTO04163253P□□□	MPL04163253P
			380-415	VM	6	MTO04163413P□□□	MPL04163413P
			480-500	PT	7	MTO04163503P□□□	MPL04163503P
			600-690	PT	5	MTO04163693P□□□	MPL04163693P
	3P+T+N		380-415	VM	6	MTO04163413N□□□	MPL04163413N
			480-500	PT	7	MTO04163503N□□□	MPL04163503N
			600-690	PT	5	MTO041633690N□□□	MPL04163690N

AM - Amarelo / AZ - Azul / VM - Vermelho / PT - Preto /

XXX

Nota: Numeração varia de acordo com prensa cabo e/ou acessórios escolhidos.
Padrão de M25 para 16A e 32A
M40 para 63A

Podendo ser usado prensa cabo dos modelos abaixo:

- Armado MAC.EXDE.147 (E1F), MAC.EXDE.160(E1F - cold flow), MAC.EXE.155(C)
- Não armado MAC.EXDE.148(A2F), MAC.EXE.149(A2)
Adaptador em caso de outra medida ou rosca Métrica, BSP, PG.

• Em caso de solicitação de **CJ Tomada + Plugue**, o código usado será □□□□
será **CJX** onde: "X" é uma numeração que pode variar de acordo com prensa cabo e/ou acessórios escolhidos.

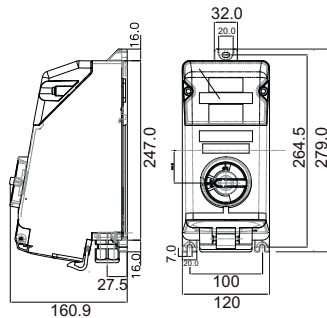
Padrão de M25 para 16A e 32A
M40 para 63A

Podendo ser usado prensa cabo dos modelos abaixo:

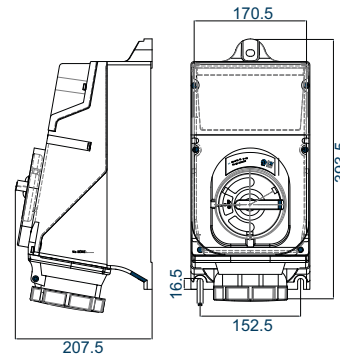
- Armado MAC.EXDE.147 (E1F), MAC.EXDE.160(E1F - cold flow), MAC.EXE.155(C)
- Não armado MAC.EXDE.148(A2F), MAC.EXE.149(A2)
Adaptador em caso de outra medida ou rosca Métrica, BSP, PG.

* Padrão de fornecimento Poliamida MAC.EXE.159

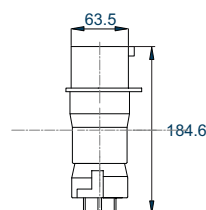
Tomada 16/32A



Tomada 63A



Plugue 16/32A



Plugue 63A

