



Exs

Aplicação / Application

Utilização em áreas classificadas com atmosferas explosivas como: plataformas offshore, onshore, refinarias, indústrias petroquímicas, químicas, alimentícias, farmacêuticas, módulos de abastecimento, unidades de acetileno, hidrogênio, tintas, vernizes, depósitos de inflamáveis.

Suitable for use in hazardous areas like: offshore platforms, refineries, petrochemical, chemical, pharmaceutical and food industries, supply modules, containers of acetylene, hydrogen, paints and varnishes, storage of flammables.

Descrição do produto

Luminária portátil de segurança especial, para inspeção, alimentação por ar comprimido.

Corpo: Latão niquelado ou alumínio;

Difusor: Vidro temperado;

Grade / Suporte: Incluídos;

Tensão de saída: 24V;

Alimentação de entrada: Por ar comprimido;

Peso: 13,0Kg; (Latão Niquelado)

7,7Kg (Alumínio)

Normas técnicas: ABNT NBR IEC 60079-0/31/33;

Product description

Special safety portable luminaire for inspection, compressed air supply.

Body: Nickel brass or aluminium;

Diffuser: Tempered glass;

Grid / Support: Included;

Output Voltage: 24V;

Power source: For compressed air;

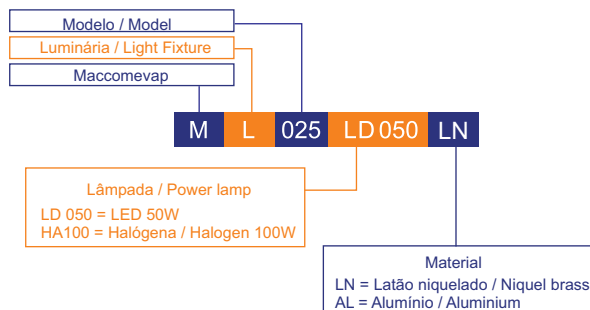
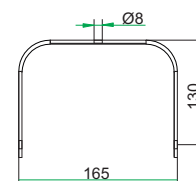
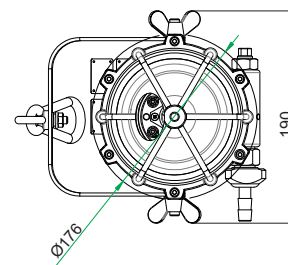
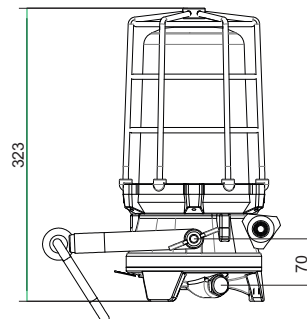
Weight: 13,0Kg; (Nickel brass)

7,7Kg (Aluminium)

Technical standards: ABNT NBR IEC 60079-0/31/33;

Tipo / Type	LED	Halógena / Halogen
Tensão / Voltage	24V	
Potência / Power	50W	100W
Saída / Output	4800lm	2000lm
Vida útil da lâmpada Service life of the lamp	>30000h	>1000h
Pressão / Pressure	4.0 - 7.0bar	
Consumo / Consumption	<0.3m³ / min	
Eficiência / Efficiency	96Lm/W	20Lm/W

DESENHO DIMENSIONAL DIMENSION DRAWING (mm)



Componente de reposição Spare parts

