



Exd

Marcação / Ex mark	
Gases	Ex d IIB T* Gb
Pó / Dusty	Ex tb IIIA T* Db
Grau de proteção / Protection Degree	
IP66	
Zonas / Zones	
1, 2, 21 e 22;	
Temperatura de operação / Operating temperature	
-10°C ≤ Ta ≤ + 50°C;	

Aplicação / Application

Utilização em área classificadas com atmosferas explosivas de plataformas offshore, onshore, refinarias, indústrias petroquímicas, químicas, alimentícias, farmacêuticas, módulos de abastecimento, unidades de acetileno, hidrogênio, tintas, vernizes, depósitos de inflamáveis e etc.

To use in classified area with explosive atmospheres in offshore platforms, onshore, refinery, petrochemical industry, chemical, food, pharmaceutical, supply modules, units of acetylene, hydrogen, paints, varnishes, flammable deposits and so on.

Descrição do produto

Simétrico à prova de Explosão em Alumínio fundido para Lâmpada de descarga ou Halógena de até 500W

Corpo: Alumínio;
Soquete: E40;
Refletores: Alumínio anodizado;
Difusor: Vidro temperado;
Acabamento: Pintado;
Entrada: Prensa cabo;
Peso: 18Kg;
Normas técnicas: ABNT NBR IEC 60079-0/1/31, ABNT NBR IEC 60529;

Product description

Explosion-proof Symetric Floodlight in Aluminium with discharge lamps or Halogen up to 500W.

Body: Aluminium;
Lamp hold: E40;
Reflector: Anodized aluminium;
Diffuser: Tempered glass;
Finished: Paint;
Entry: For cable gland;
Weight: 18kG;
Technical standards: ABNT NBR IEC 60079-0/1/31, ABNT NBR IEC 60529;

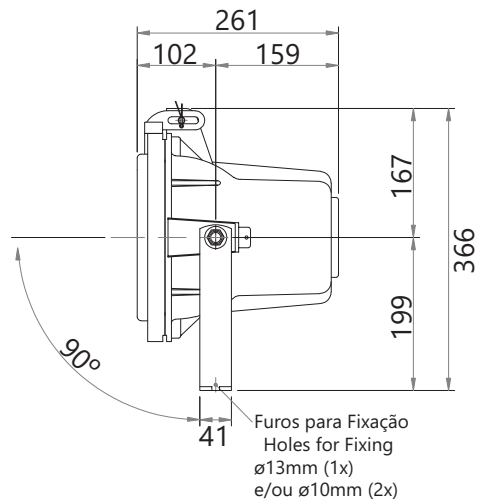
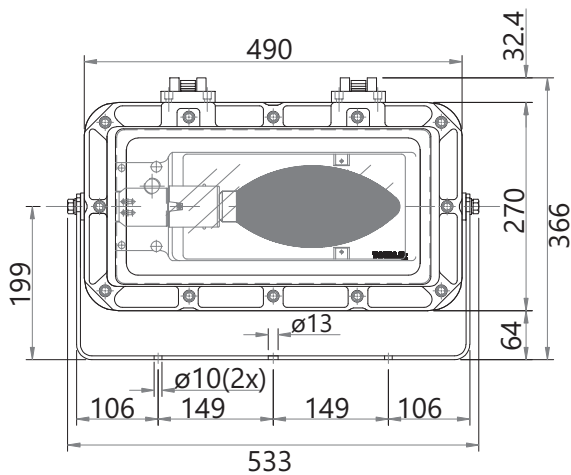
Tipo de lâmpada Lamp Type	Potência Power	Tensão Voltage	Posição de instalação / nstallation Position					
			30°		45°		90°	
			+ 40 °C	+ 50 °C	+ 40 °C	+ 50 °C	+ 40 °C	+ 50 °C
Vapor de sódio Sodium Vapour	150W	220V	T3 / T190 °C	T3 / T200 °C	T3 / T190 °C	T3 / T200 °C	T3 / T190 °C	T3 / T200 °C
	250W		T3 / T190 °C	T3 / T200 °C	T3 / T190 °C	T3 / T200 °C	T3 / T190 °C	T3 / T200 °C
	400W		T3 / T190 °C	T3 / T200 °C	T3 / T190 °C	T3 / T200 °C	T3 / T190 °C	T3 / T200 °C
Vapor Metálico Metallic Vapour	150W	220V	T4 / T135 °C	T3 / T200 °C	T3 / T190 °C	T3 / T200 °C	T3 / T190 °C	T3 / T200 °C
	250W		T4 / T135 °C	T3 / T200 °C	T3 / T190 °C	T3 / T200 °C	T3 / T190 °C	T3 / T200 °C
	400W		T3 / T190 °C	T3 / T200 °C	T3 / T190 °C	T3 / T200 °C	T3 / T190 °C	T3 / T200 °C
Vapor Mercúrio Mercury Vapour	250W	220V	T2 / T290 °C	T2 / T300 °C	T2 / T190 °C	T2 / T300 °C	T2 / T290 °C	T2 / T200 °C
	400W		T2 / T290 °C	T2 / T300 °C	T2 / T190 °C	T2 / T300 °C	T2 / T290 °C	T2 / T200 °C
Halógena Halogen (dupla envelope)	500W	127/220V	T2 / T290 °C	T2 / T300 °C	T2 / T190 °C	T2 / T300 °C	T2 / T290 °C	T2 / T200 °C



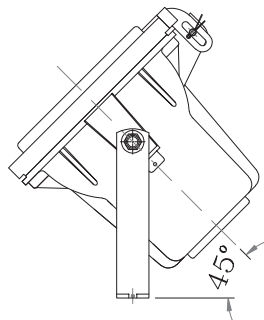
Exd

Marcação / Ex mark	
Gases	Ex d IIB T* Gb
Pó / Dusty	Ex tb IIIA T* Db
Grau de proteção / Protection Degree	
IP66	
Zonas / Zones	
1, 2, 21 e 22;	
Temperatura de operação / Operating temperature	
-10°C ≤ Ta ≤ + 50°C;	

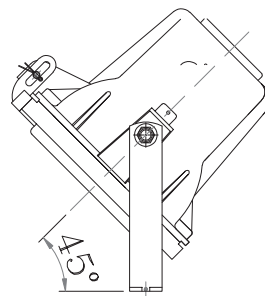
DESENHO DIMENSIONAL / DIMENSION DRAWING (mm)



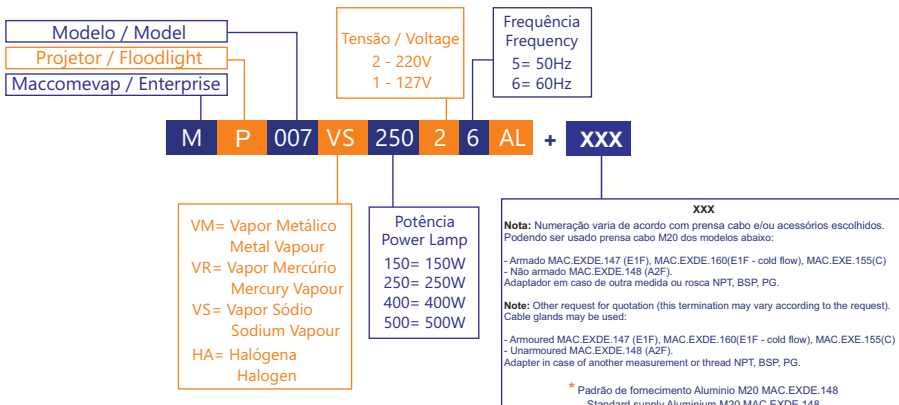
Alto / High 45°



Baixo / Low 45°



EXEMPLO DO CÓDIGO DO PRODUTO: **MP007VS25026AL**
EXAMPLE CODE OF THE PRODUCT



Vca = Vac / Vcc = Vdc