



Exd

## Aplicação / Application

Utilização em áreas classificadas com atmosferas explosivas como: plataformas offshore, onshore, refinarias, indústrias petroquímicas, químicas, alimentícias, farmacêuticas, módulos de abastecimento, unidades de acetileno, hidrogênio, tintas, vernizes, depósitos de inflamáveis e etc.

Suitable for use in hazardous areas like: offshore platforms, refineries, petrochemical, chemical, pharmaceutical and food industries, supply modules, containers of acetylene, hydrogen, paints and varnishes, storage of flammables and others.

## Descrição do produto

Luminária industrial metálica, à prova de explosão, fabricada em liga de alumínio injetado.

**Corpo:** Alumínio;  
**Acabamento:** Pintura a pó eletrostática (Cinza; Outras sob consulta)  
**Difusor:** Vidro borossilicato;  
**Grade:** Opcional;  
**Refletora:** Opcional;  
**Lâmpada:** Ver tabela;  
**Tensão / frequência:** 127Vac ou 220 Vac - 50/60Hz;  
**Terminais:** Para cabos de até 4mm<sup>2</sup>;  
**Entrada:** Por Prensa cabo;  
**Peso:** 7,5Kg;

**Normas técnicas:** ABNT NBR IEC 60079-0/1/31, ABNT NBR IEC 60529:

**OBS:** Caixa com reator, solicitar separadamente;

## Product description

Metallic industrial light fixture, explosion-proof manufactured in aluminum alloy.

**Body:** Aluminum;  
**Finishing:** Painted with electrostatic powder (Gray; Others on request);  
**Diffuser:** Borosilicate glass;  
**Grid:** Optional;  
**Reflector:** Optional;  
**Lamps:** See table;  
**Voltage / frequency:** 127Vac or 220 Vac - 50/60Hz;  
**Terminals:** For cable up to 4mm<sup>2</sup>;  
**Entry:** For cable gland;  
**Weight:** 7,5Kg;

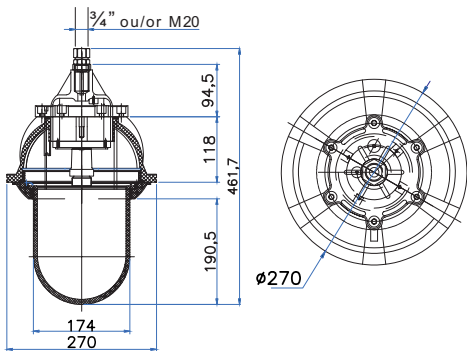
**Technical standards:** ABNT NBR IEC 60079-0/1/31, ABNT NBR IEC 60529:

**OBS:** Box with ballast, request separately

<b>Marcação / Ex mark</b>	
<b>Gases</b>	Ex db IIB T* Gb
<b>Pó / Dusty</b>	Ex tb IIIB T* Db
<b>Classes de temperatura / Temperature class</b>	
<b>Gases</b>	T*
<b>Pó / Dusty</b>	T* °C
<b>Grau de proteção / Protection degree</b>	
IP66	
<b>Zonas / Zones</b>	
1, 2, 21 e 22;	
<b>Temperatura de operação / Operating temperature</b>	
0°C ≤ Ta ≤ + 50°C;	
<b>Vida útil / Life time</b>	
> 50.000h	

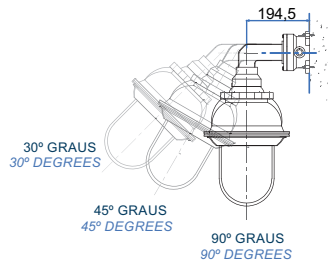
## DESENHO DIMENSIONAL / DIMENSION DRAWING (mm)

### Luminária Normal / Normal Light fixture

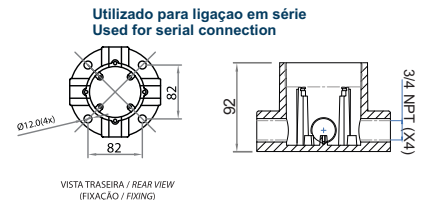


### Luminária Roscada / Threaded Light fixture

A □ - Suporte Arandela / Sconce Support

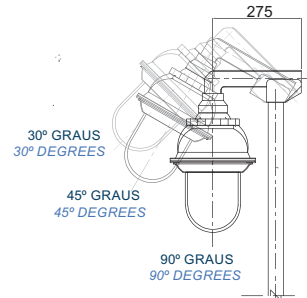
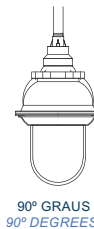


PF - Plafonier / Plafonier



P □ - Suporte Poste / Post Support

PE - Suporte pendente / Pendant support



Tipo de lâmpada Type of lamp	Potência Power	Tensão Voltage	Posição / Position Para baixo / Downward		
			40 °C	50 °C	
Vapor de sódio Sodium vapour	250W	220Vac	T4 / T135 °C	T3 / T145 °C	
	400W		T3 / T190 °C	T3 / T200 °C	
Vapor metálico Metallic vapour	250W		T4 / T125 °C	T4 / T135 °C	
	400W		T3 / T190 °C	T3 / T200 °C	
Vapor de mercúrio Mercury vapour	250W		T3 / T190 °C	T3 / T200 °C	
	400W		T3 / T200 °C	T3 / T210 °C	
Mista Mixed	160W		T3 / T190 °C	T3 / T200 °C	
	250W		T3 / T190 °C	T3 / T200 °C	
	500W		T2 / T290 °C	T2 / T300 °C	
Halógena Halogen	500W		127/220Vac Sob consulta	T3 / T190 °C	T3 / T200 °C
Fluorescente compacta Compact fluorescent	23W			T6 / T75 °C	T6 / T85 °C
	58W		T3 / T190 °C	T3 / T200 °C	
Lâmpada LED LED Lamp	30W	100~240V	T5 / T100 °C	T5 / T100 °C	
	40W	100~240V	T5 / T100 °C	T5 / T100 °C	

