

TL.L.Exn.030

APLICAÇÃO / APPLICATION

Utilização em áreas classificadas com atmosferas explosivas de plataformas offshore, onshore, refinarias, indústrias petroquímicas, químicas, alimentícias, farmacêuticas, módulos de abastecimento, unidades de acetileno, hidrogênio, tintas, vernizes, depósitos de inflamáveis e etc.

To use in classified area with explosive atmospheres in offshore platforms, onshore, refinery, petrochemical industry, chemical, food, pharmaceutical, supply modules, units of acetylene, hydrogen, paints, varnishes, flammable deposits and so on.

DESCRIÇÃO TÉCNICA / TECHNICAL DESCRIPTION

Luminária à prova de explosão em Alumínio para Lâmpadas de descarga, Fluorescente compacta ou Halógena até 500W

Marcação: BR-Ex nR II T*

Grau de proteção: IP66;

Zonas: 2 e 22;

Lâmpada: Vapor de sódio (VS), Vapor metálico (VM), Vapor de mercúrio (VR), Mista (MS), Halógena (HA) ou Fluorescente compacta (PL);

Potência: Vide tabela;

Tensão: 220V, 127V sob consulta;

Corpo: Alumínio;

Difusor: Vidro;

Grade: Opcional;

Refletor: Alto - ITREFTA (Opcional);
Médio - ITREFTM; (Opcional)
Raso - ITREFTR; (Opcional)

Acabamento: Pintada;

Entrada: Prensa cabo;

Normas aplicáveis: NBR IEC 60079-0, NBR IEC 60079-1 e NBR IEC 60529;

Caixa com Reator Código: TL.CX.EXD.006R ou TL.CX.EXN.011R, solicitar separadamente.

Explosion-proof fixture in Aluminum for discharge lamp, compact fluorescent or Halogen up to 500W

Ex Mark: BR-Ex nR II T*

Degree protection: IP66;

Zones: 2 and 22;

Lamp: Sodium vapour (VS), Metal vapour (VM), Mercury vapour (VR), Mixed (MS), Halogen (HA) or Compact Fluorescent (PL);

Power lamp: See table;

Rated Voltage: 220V, 127V upon request;

Body: Aluminum;

Diffuser: Glass;

Grid: Optional;

Reflector: High - ITREFTF (Optional);
Medium - ITREFTM (Optional);
Shallow - ITREFTR (Optional);

Finish: Paint;

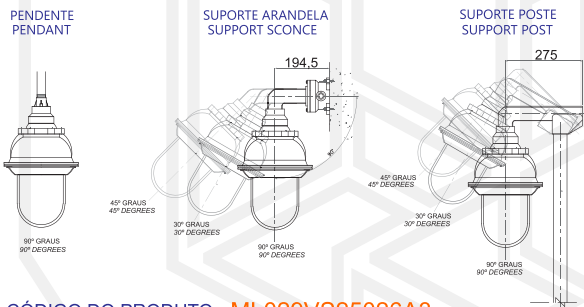
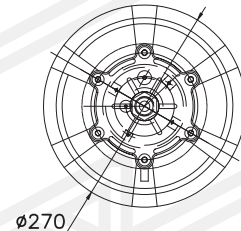
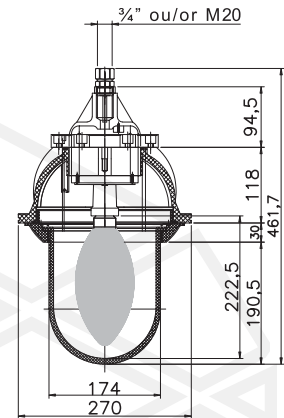
Cable Entry: Cable Gland;

Standards: NBR IEC 60079-0, NBR IEC 60079-1 and NBR IEC 60529.

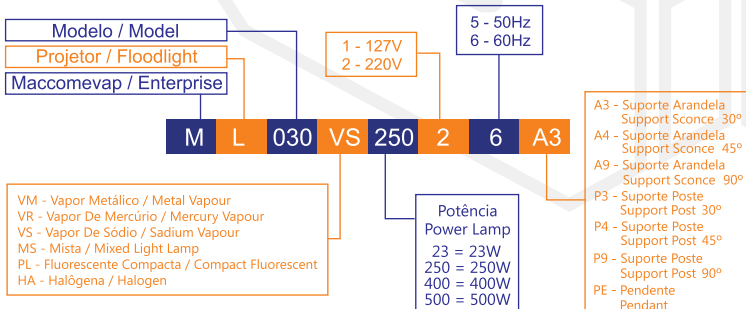
Ballast Box code: TL.CX.EXD.006R or TL.CX.EXN.011R, request separately;


Exn
ZONA 2
ZONA 22

DESENHO DIMENSIONAL (mm) Drawing dimensions (mm)



EXEMPLO DO CÓDIGO DO PRODUTO: **ML029VS25026A3**
 EXAMPLE CODE OF THE PRODUCT



CÓDIGO CODE	LÂMPADA LAMP	POTÊNCIA POWER	CLASSE DE TEMPERATURA TEMPERATURE CLASS	
			40°C	50°C
ML030VS250	Vapor de Sódio Sodium Vapour	250W	T4	T3
ML030VS400		400W	T3	T3
ML030VM250	Vapor de Metálico Metallic Vapour	250W	T4	T4
ML030VM400		400W	T3	T3
ML030VR250	Vapor Mercúrio Mercury Vapour	250W	T3	T3
ML030VR400		400W	T2	T2
ML030MS250	Mista Mixed	250W	T3	T3
ML030MS500		500W	T2	T2
ML030HA500	Halógena Halogen	500W	T3	T3
ML030HA500		500W	T3	T3
ML030PL23	Fluorescente Compacta Compact Fluorescent	23W	T6	T6
ML030PL23		23W	T6	T6

