



Exd



<b>Marcação / Ex mark</b>	
Gases	Ex db eb op is IIB T* Gb
Pó / Dusty	Ex tb IIIC T* Db
<b>Classes de temperatura / Temperature class</b>	
Gases	T*
Pó / Dusty	T* °C
<b>Grau de proteção / Protection degree</b>	
IP66	
<b>Zonas / Zones</b>	
1, 2, 21 e 22;	
<b>Temperatura de operação / Operating temperature</b>	
-20°C ≤ Ta ≤ + 50°C;	
<b>Vida útil / Life time</b>	
> 50.000h	
LED	

## Aplicação / Application

Utilização em áreas classificadas com atmosferas explosivas como: plataformas offshore, onshore, refinarias, indústrias petroquímicas, químicas, alimentícias, farmacêuticas, módulos de abastecimento, unidades de acetileno, hidrogênio, tintas, vernizes, depósitos de inflamáveis e etc.

*Suitable for use in hazardous areas like: offshore platforms, refineries, petrochemical, chemical, pharmaceutical and food industries, supply modules, containers of acetylene, hydrogen, paints and varnishes, storage of flammables and others.*

## Descrição do produto

Projetor LED, à prova de explosão com compartimento do driver incorporado

**Corpo:** Alumínio;  
**Acabamento:** Pintura a pó eletrostática (Cinza; Outras sob consulta)  
**Diffusor:** Vidro temperado (transparente ou jateado);  
**Entrada:** Por prensa cabo;  
**Fator de potência:** >0,95;  
**Peso:** 21,20Kg;  
**Normas técnicas:** ABNT NBR IEC 60079-0/1, ABNT NBR IEC 60529;  
**Nota:** Outras potências e/ou tensões sob consulta. Sistema de proteção contra queda opcional.

## Product description

Floodlight LED, explosion-proof with built-in driver compartment.

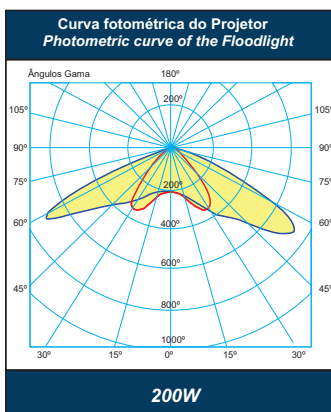
**Body:** Aluminum;  
**Finishing:** Painted with electrostatic powder (Gray; Others on request);  
**Diffuser:** Tempered glass (transparent or etched);  
**Entry:** For cable gland;  
**Power factor:** >0,95;  
**Weight:** 21,20Kg;  
**Technical standards:** ABNT NBR IEC 60079-0/1, ABNT NBR IEC 60529;  
**Note:** Other power and/or voltages on request. Option drop-safe system.

Potência (W) Power (W)		2x 100	2x 120	2x 150	2x 185	2x 200	2x 240
Classes de temperatura Temperature class	+40°C	T6/T85°C	T6/T85°C	T6/T85°C	T6/T85°C	T4/T125°C	T4/T125°C
	+50°C	T5/T100°C	T5/T100°C	T5/T100°C	T5/T100°C	T4/T125°C	T4/T125°C

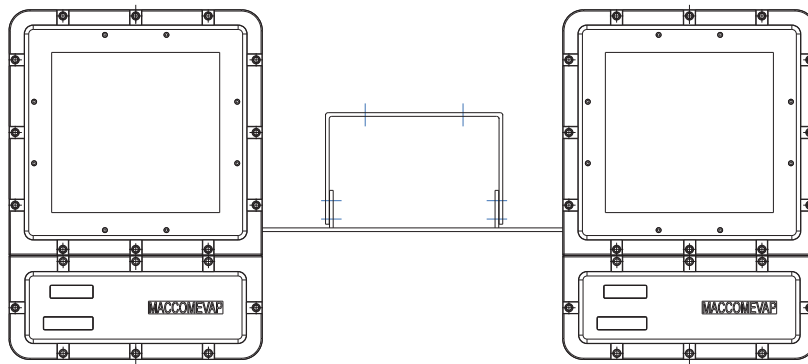
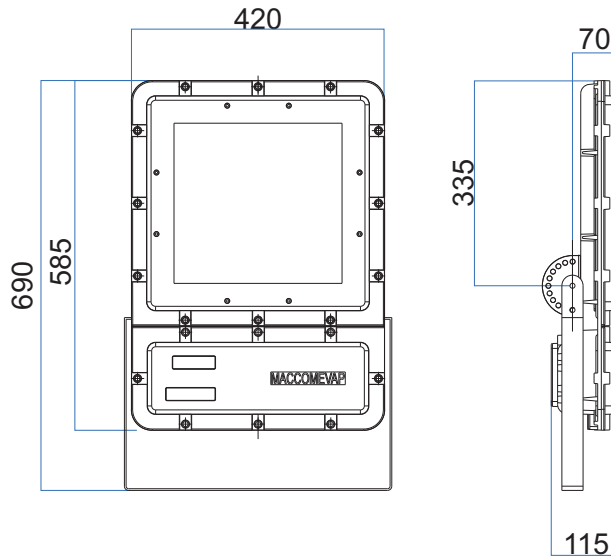
Luminária / Projetor Light fixture / Floodlight							
Tensão Voltage	TCC CCT	100~277Vca / 277~480Vca / 12~24Vcc					
		100~305Vca / 142~431Vcc					
Luminária Light fixture	CW 136 lm/W	27.200	32.640	40.800	50.320	54.400	65.280
Eficiência \ Potência Efficiency \ Power	NW 130 lm/W	27.000	31.200	39.000	48.100	52.000	62.400
	WW 124 lm/W	24.800	29.760	37.200	45.880	49.600	59.520

TCC = Temperatura de cor correlacionada CCT = Correlated colour temperature	CW 5700-6100	NW 4400-5500	WW 3000-4000
--	--------------	--------------	--------------

Fluxo luminoso  
poderá ter variação  
de +5%



DESENHO DIMENSIONAL / DIMENSION DRAWING (mm)



Desenho de suporte duplo meramente ilustrativo.  
Double support drawing for illustrative purposes only.

