



APROVAÇÕES

- IK08
- LM79
- LM80

Grau de proteção / Protection Degree

IP*

Vida útil / Life time

> 50.000h

LED

OSRAM

Atende aos requisitos da portaria 20

Aplicação / Application

Desenvolvida para uso em áreas industriais, residenciais, comerciais e públicas como: avenidas, ciclovias, quadras poliesportivas, praças, praças de pedágio, estacionamentos, condomínios, pátios, terminais marítimos, terminais aeroportuários entre outras aplicações que requeiram requinte e harmonização com o ambiente.

Developed for use in industrial, residential, commercial and public areas such as avenues, bike paths, sports courts, squares, toll plazas, parking lots, condominiums, patios, maritime terminals, airport terminals and other applications that require refinement and harmonization with the environment.

Descrição do produto

Luminária LED decorativa estilo colonial, modular, fixação em topo de poste, com hastes de sustentação.

Corpo/Haste/Suporte: Alumínio;
Acabamento: Pintura a pó eletrostática (Branca ou Preta; Outras sob consulta);
Lente: Policarbonato com proteção UV;

Difusor: Opcional:
- Sem difusor
- Vidro temperado transparente ou fosco;
- Policarbonato transparente ou fosco;

Fixação: 4 pontos com sistema trava porca;
Suporte: Tubular para poste de até Ø60,3mm;

Fator de potência: >0,95;

Grau de proteção: Corpo IP44 / Driver IP67 / Módulo de LED IP66

Obs.: como opcional pode ser fornecida com sistema de telegestão incorporado, protetor de surto, fotocélula e/ou sistema para ligação de câmera de vigilância.

Garantia: 5 anos

Outras potências sob consulta.

Product description

Colonial-style modular LED decorative light fixture on pole top with support rods.

Body/Stem/Suport: Aluminum;;
Finishing: Painted with electrostatic powder (White or Black; Others on request);
Lens: Polycarbonate with UV protection;

Diffuser: Optional:
- No diffuser
- Transparent or frosted tempered glass;
- Transparent or frosted polycarbonate;

Fixation: 4 points with lock nut system;
Support: Tubular for post up to Ø60,3mm;

Power factor: >0,95;

Protection Degree: Body IP44 / Driver IP67 / LED Module IP66

Obs.: As option it can be furnished with telemanagement, surge protector, photocell and / or surveillance camera connection system.

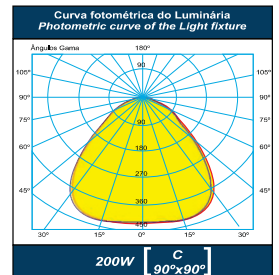
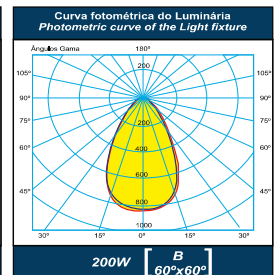
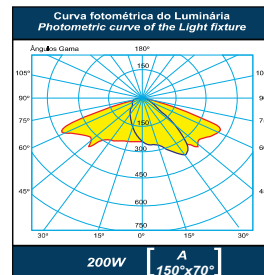
Waranty: 5 Years

Other powers on request.

Potência / Power (W)		40	80	120	160
Tensão Voltage	TCC CCT	100~277Vca			
		277~480Vca			
Fluxo luminoso Luminous flux	12~24Vcc	589x505			
	CW 6.500K	5.180	10.440	15.780	21.210
	NW 5000K	5.080	10.240	15.480	20.800
	NW 4000K	5.080	10.080	15.240	20.640
	WW 3.500K	4.920	9.935	15.020	20.180

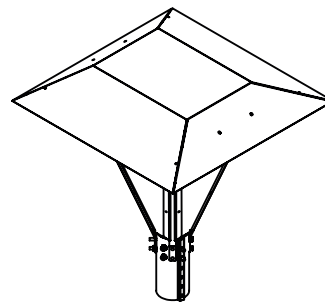
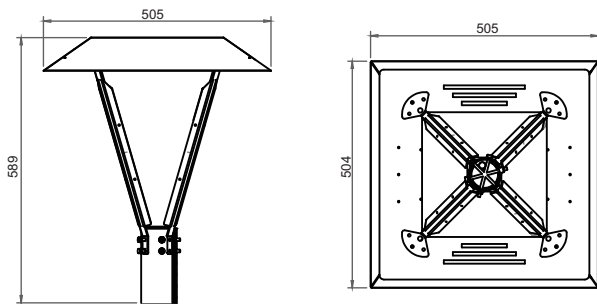
Fluxo luminoso poderá ter variação de +5%

TIPOS DE FOTOMETRIA / PHOTOMETRY TYPES



TCC = Temperatura de cor correlacionada / CCT = Correlated colour temperature

DESENHO DIMENSIONAL / DIMENSION DRAWING (mm)



Vca = Vac / Vcc = Vdc

Tensão/Voltage
1 - 10~32Vdc
9 - 90~305Vac
4 - 180~528Vac

Material
A = Alumínio / Aluminium

Modelo / Model
Maccomevap

Ângulo Angle
B = 60x60
C = 90x90

Potência / Power
04 = 40W 10 = 100W
05 = 50W 12 = 120W
08 = 80W 16 = 160W

Temperatura da cor/Color temperature (CCT)
W - WW 3.5K - Branco Quente / Warm White
M - NW 4K - Branco Normal / Normal White
N - NW 5K - Branco Normal / Normal White
C - CW 6.5K - Branco frio / Cold White

Difusor / Diffuser
S = Sem difusor / Without diffuser
V = Vidro transparente / Transparent glass
F = Vidro fosco / Frosted glass
T = Policarbonato transparente / Transparent polycarbonate
O = Policarbonato Opaco / Opaque polycarbonate

M DEC 006 B 10 C 9 A F



Exemplo para luminária com acessórios / Example for light fixture with accessories:

MDEC006B10C9AF +

Luminária escolhida
Light fixture selected

Estes caracteres são personalizados de acordo com a solicitação do cliente, referente aos materiais: / These characters are customized according to customer request, regarding materials:

- Base da fotocélula (3 fios ou 7 fios) / Photocell's base (3 cables or 7 cables)
- Fotocélula (eletromagnética ou eletrônica) / Photocell (electromagnetic or electronic)
- Protetor de surto (DPS) - 10kA, 15kA ou 25kA / Surge protector (DPS) 10kA, 15kA or 25kA