



Marcação / Ex mark
Ex conforme componentes da montagem
Ex as components of the assembly

Aplicação / Application

Utilização em áreas classificadas com atmosferas explosivas de plataformas offshore, onshore, refinarias, indústrias petroquímicas, químicas, alimentícias, farmacêuticas, módulos de abastecimento, unidades de acetileno, hidrogênio, tintas, vernizes, depósitos de inflamáveis e etilo.

For use in hazardous area with explosive atmosphere on offshore and onshore platforms, refineries, industries, petrochemistry, chemical industries, supply modules, stock of acetylene units, hydrogen, paints, varnishes, flammable stockage and others.

Descrição do produto

Painel móvel com tomadas para alimentação de aparelhos de iluminação e outros equipamentos portáteis;

Corpo: Estrutura em aço carbono ou aço inox;
Caixas: Aço inox ou políester reforçado com fibra de vidro (PRFV);
Tomadas e plugues: Conforme catálogos específicos;
Normas técnicas: ABNT NBR IEC 60079-0, 1, 7 e 31 ABNT NBR IEC 60529.

Para cotação do produto solicitamos informar:

Tensão de entrada;
Quantidades e modelos de luminárias para alimentação em 24Vdc;
Material do painel;
Configuração geral;

Outras opções / formações sob consulta.

Obs: - Todas os aparelhos de iluminação são fornecidos com plug EXE com 20 metros de cabo cada.
- Todos os painéis são fornecidos com disjuntor diferencial residual (DR) atendendo a norma Nr10.
- Fornecedor com Tomada Painel ou prensa cabo para Alimentação, sendo a extensão do mesmo feita por conta do usuário.

Product description

Mobile panel with power outlets for lighting devices and other portable equipment;

Body: Structure of carbon steel or stainless steel;
Boxes: Stainless steel or reinforced polyester with glass fiber (FRP);
Sockets and plugs: See specific catalogs;
Technical standard: ABNT NBR IEC 60079-0, 1, 7 e 31 ABNT NBR IEC 60529.

For product quote request inform:

Input voltage;
Quantities and models of lighting devices to supply 24Vdc;
Panel material;
General configuration;

Other options / formations on request.

Note: - All lighting fixtures are supplied with EXE plug with 20 meters of cable each.
- All panels are supplied with residual-current circuit breaker (DR), complying with the Nr10 standard.
- Supplied with Panel Socket or cable gland for Food, the extension of which is made by the user.

Exemplo / Exemple

DESCRIPTIVO TÉCNICO

Painel móvel derivador de tomadas extra-baixa tensão atendimento à requisitos normativos brasileiros:
Norma Regulamentadora: 10, 17 e 33.
Norma Técnica: ABNT NBR 5410:2004
ABNT NBR IEC 60.079

Aplicação: Iluminação de espaços confinados os quais contenham presença de substância potencialmente explosiva.
Classificação: Zona 1, 2, 21 e 22
Ex ed IIB T6 Gb

Tensão de Alimentação disponível: 120/127/220/380/440Vca
Tensão de Saída disponível: 12/24/36Vdc ou Vca

Luminárias disponíveis em pacote:
4 x ML.EXE.CAS de 18W / 27W / 36W / 45W / 54W / 63W / 72W
4 x ML.EXD/EXN.GHB de 30W / 45W / 60W
4 x ML.EXD/EXN.NMM de 12W / 18W / 24W
4 x ML.EXD/EXN.035 de 5W / 9W / 12W / 23W

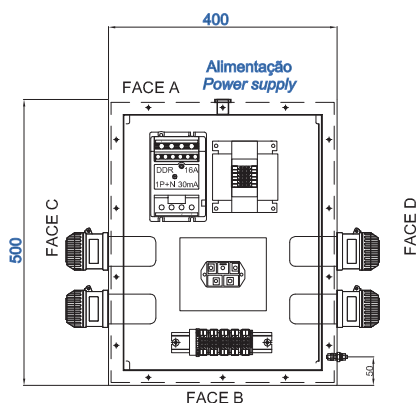
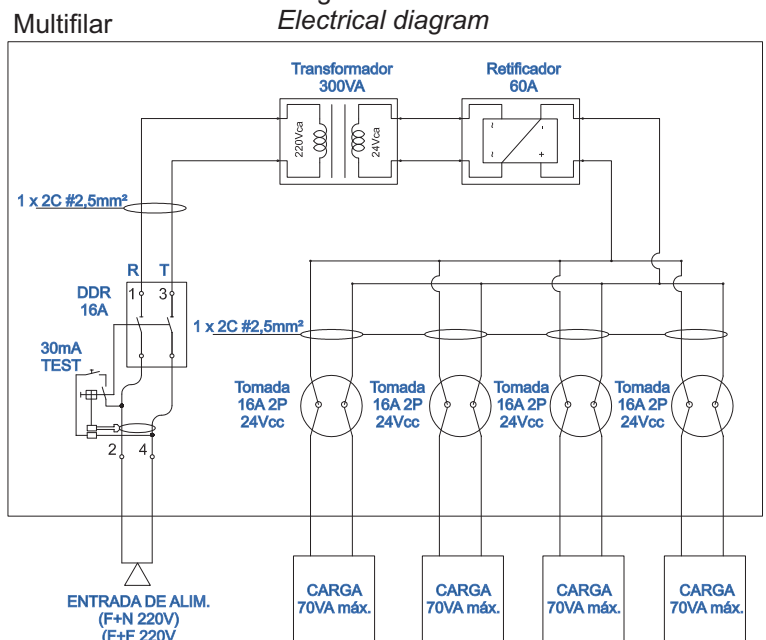


Diagrama elétrico Electrical diagram



COD: MPAEXEAIT001

PAINEL MÓVEL MAC.EXE.MPA FABRICADO EM AÇO INOX PARA APLICAÇÃO EM ESPAÇO CONFINADO, ENTRADA MONOFÁSICA / BIFÁSICA PRIMÁRIO 127/220/380Vca : SECUNDÁRIO 24Vcc.

Itens:

- 1 x Estrutura metálica para transporte e proteção do painel;
- 1 x Caixa Ex em aço inox para transformador - mod.: **MAC.EXE.135**
- 1 x Disjuntor Geral 2P 16A 230Vca 10kA (DR 30mA)
- 1 x Ponte retificadora 24Vca : 24Vcc 60A
- 1 x Conjunto de Tomada para painel e Plugue 16A 2P+T 200-250Vca (Entrada) - cod.: **MTP04216252PCJ1**
- 4 x Conjunto de Tomada para painel e Plugue 16A 2P 24V (Saída) - cod.: **MTP04216202BCJ1**
- 2 x Luminária MAC.EXE.CAS 18W CW 24Vcc (com 20 metros de cabo cada) - cod.: **MLCASE1C6TA9+20M**
- 2 x Projetor MAC.EXD.GHB 60W CW 24Vcc (com 20 metros de cabo cada) - cod.: **MPGHBD60C6PT+20M**

Alimentação: Primária: 127V/ **220V** /380V/440V
Secundária: **24V.**

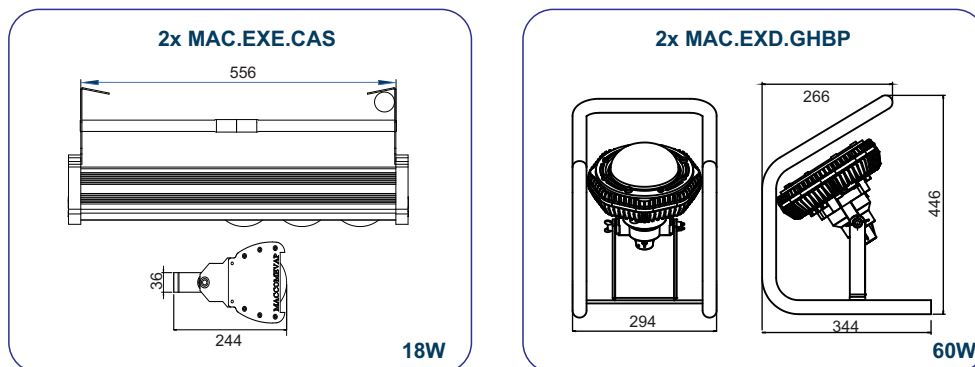
MOBILE PANEL MAC.EXE.MPA MANUFACTURED IN STAINLESS STEEL FOR APPLICATION IN CONFINED SPACE, PRIMARY SINGLE / BIPhasic INPUT 127/220 / 380Vac: SECONDARY 24Vdc.

Items:

- 1 x Metal structure for transport and protection of the panel;
- 1 x Ex junction box in stainless steel for transformer - mod.: **MAC.EXE.135**
- 1 x General Circuit Breaker 2P 16A 230Vac 10kA (DR 30mA)
- 1 x 24V AC bridge rectifier: 24V DC 60A
- 1 x Socket Set for panel and Plug 16A 2P + T 200-250Vac (Input) - cod.: **MTP04216252PCJ1**
- 4 x Socket Set for panel and Plug 16A 2P 24V (Output) - cod.: **MTP04216202BCJ1**
- 2 x MAC.EXE.CAS 18W CW 24Vdc lamp (with 20 meters of cable each) - cod.: **MLCASE1C6TA9 + 20M**
- 2 x Projector MAC.EXD.GHB 60W CW 24Vdc (with 20 meters of cable each) - cod.: **MPGHBD60C6PT + 20M**

Power supply: Primary: 127V / **220V** / 380V / 440V
Secondary: **24V**

DESENHO DIMENSIONAL / DIMENSION DRAWING (mm)



COD: MPAEXEAIT002

PAINEL MÓVEL MAC.EXE.MPA FABRICADO EM AÇO INOX PARA APLICAÇÃO EM ESPAÇO CONFINADO, ENTRADA MONOFÁSICA / BIFÁSICA PRIMÁRIO 127/220/380Vca : SECUNDÁRIO 24Vcc.

Itens:

- 1 x Estrutura metálica para transporte e proteção do painel;
- 1 x Caixa Ex em aço inox para transformador - mod.: **MAC.EXE.135**
- 1 x Disjuntor Geral 2P 16A 230Vca 10kA (DR 30mA)
- 1 x Ponte retificadora 24Vca : 24Vcc 60A
- 1 x Conjunto de Tomada para painel e Plugue 16A 2P+T 200-250Vca (Entrada) - cod.: **MTP04216252PCJ1**
- 4 x Conjunto de Tomada para painel e Plugue 16A 2P 24V (Saída) - cod.: **MTP04216202BCJ1**
- 2 x Luminária MAC.EXE.CAS 27W CW 24Vcc (com 20 metros de cabo cada) - cod.: **MLCASE2C6TA9+20M**
- 2 x Projetor MAC.EXD.GHB 60W CW 24Vcc (com 20 metros de cabo cada) - cod.: **MPGHBD60C6PT+20M**

Alimentação: Primária: 127V/ **220V** /380V/440V
Secundária: **24V.**

MOBILE PANEL MAC.EXE.MPA MANUFACTURED IN STAINLESS STEEL FOR APPLICATION IN CONFINED SPACE, PRIMARY SINGLE / BIPhasic INPUT 127/220 / 380Vac: SECONDARY 24Vdc.

Items:

- 1 x Metal structure for transport and protection of the panel;
- 1 x Ex junction box in stainless steel for transformer - mod.: **MAC.EXE.135**
- 1 x General Circuit Breaker 2P 16A 230Vac 10kA (DR 30mA)
- 1 x 24V AC bridge rectifier: 24V DC 60A
- 1 x Socket Set for panel and Plug 16A 2P + T 200-250Vac (Input) - cod.: **MTP04216252PCJ1**
- 4 x Socket Set for panel and Plug 16A 2P 24V (Output) - cod.: **MTP04216202BCJ1**
- 2 x MAC.EXE.CAS 18W CW 27Vdc lamp (with 20 meters of cable each) - cod.: **MLCASE2C6TA9 + 20M**
- 2 x Projector MAC.EXD.GHB 60W CW 24Vdc (with 20 meters of cable each) - cod.: **MPGHBD60C6PT + 20M**

Power supply: Primary: 127V / **220V** / 380V / 440V
Secondary: **24V**

DESENHO DIMENSIONAL / DIMENSION DRAWING (mm)

