



MAC.Ex.525 (A)



MAC.Ex.525 (B)

<p>Marcação / Ex mark Ex d e conforme componentes da montagem <i>Ex d e as components of the assembly</i></p>
<p>Grau de proteção / Degree protection IP 66</p>
<p>Zonas / Zones 1, 2, 21 e 22</p>
<p>Temperatura de operação / Operating temperature -40°C < Ta < +40°C</p>

Aplicação / Application

Utilização em áreas classificadas com atmosferas explosivas de plataformas offshore, onshore, refinarias, indústrias petroquímicas, químicas, alimentícias, farmacêuticas, módulos de abastecimento, unidades de acetileno, hidrogênio, tintas, vernizes, depósitos de inflamáveis e etc.

For use in hazardous area with explosive atmosphere on offshore and onshore platforms, refineries, industries, petrochemistry, chemical industries, supply modules, stock of acetylene units, hydrogen, paints, varnishes, flammable stockage and others.

Descrição do produto

Painel móvel com tomadas para alimentação de máquinas de solda, esmerilhadeiras ou outros equipamentos portáteis;

Corpo: Estrutura em aço carbono ou aço inox;

Pintura: Eletrostática a pó na cor cinza;

Caixas: Alumínio, aço inox ou poliéster reforçado com fibra de vidro;

Tomadas e plugues: Conforme catálogos específicos;

Normas técnicas: ABNT NBR IEC 60079-0, 1, 7 e 31 ABNT NBR IEC 60529.

Product description

Mobile panel with power outlets for welding machines, grinders or other portable equipment;

Body: Structure of carbon steel or stainless steel;

Painting: Electrostatic powder in gray;

Boxes: Aluminium, stainless steel or reinforced polyester with glass fiber;

Sockets and plugs: See specific catalogs;

Technical standard: ABNT NBR IEC 60079-0, 1, 7 e 31 ABNT NBR IEC 60529.

Para cotação do produto solicitamos informar:

Tensões de entrada e de saída;

Quantidade de tomadas;

Corrente das tomadas;

Configuração geral;

Se necessário cabos elétricos nos plugues;

Se haverá circuito de fuga à terra;

Outras opções / formações sob consulta.

For product quote request inform:

Input and output voltages;

Outlets power;

Number of outlets;

General configuration;

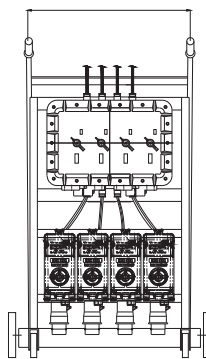
If necessary electrical cables in the plugs;

If there is earth leakage circuit;

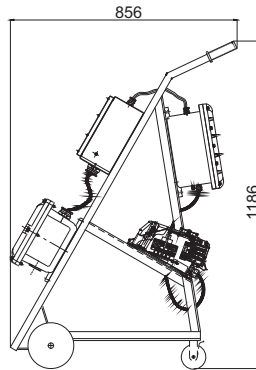
Other options / formations on request.

DESENHO DIMENSIONAL / DIMENSION DRAWING (mm)

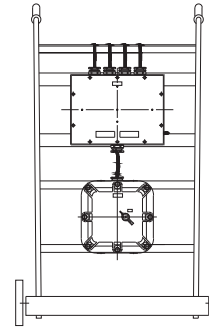
MAC.EX.525(A)



**VISTA FRONTAL
FRONT VIEW**

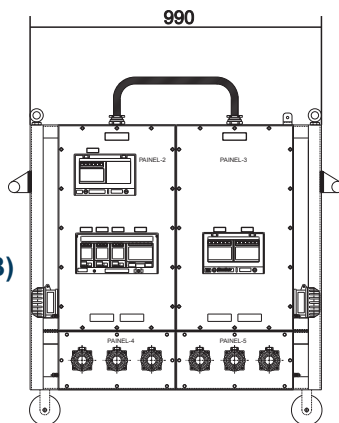


**VISTA LATERAL
SIDE VIEW**

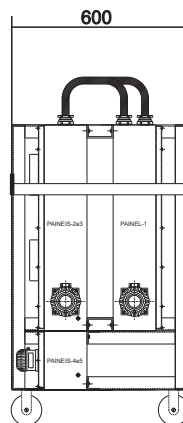


**VISTA TRASEIRA
BACK VIEW**

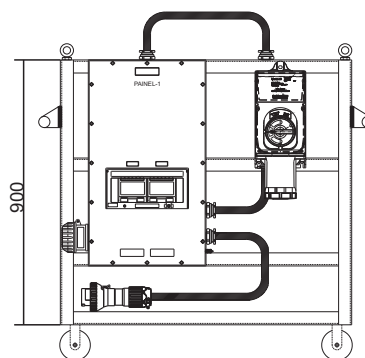
MAC.EX.525(B)



**VISTA TRASEIRA
BACK VIEW**



**VISTA LATERAL
SIDE VIEW**



**VISTA FRONTAL
FRONT VIEW**



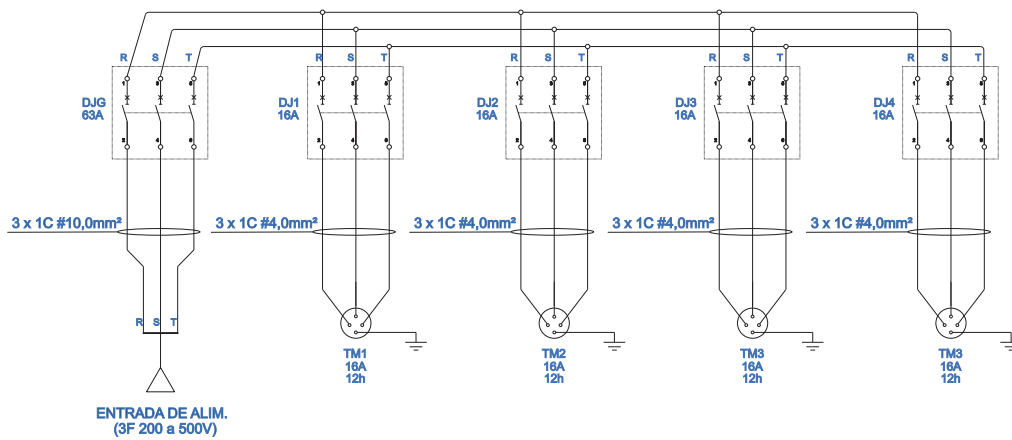
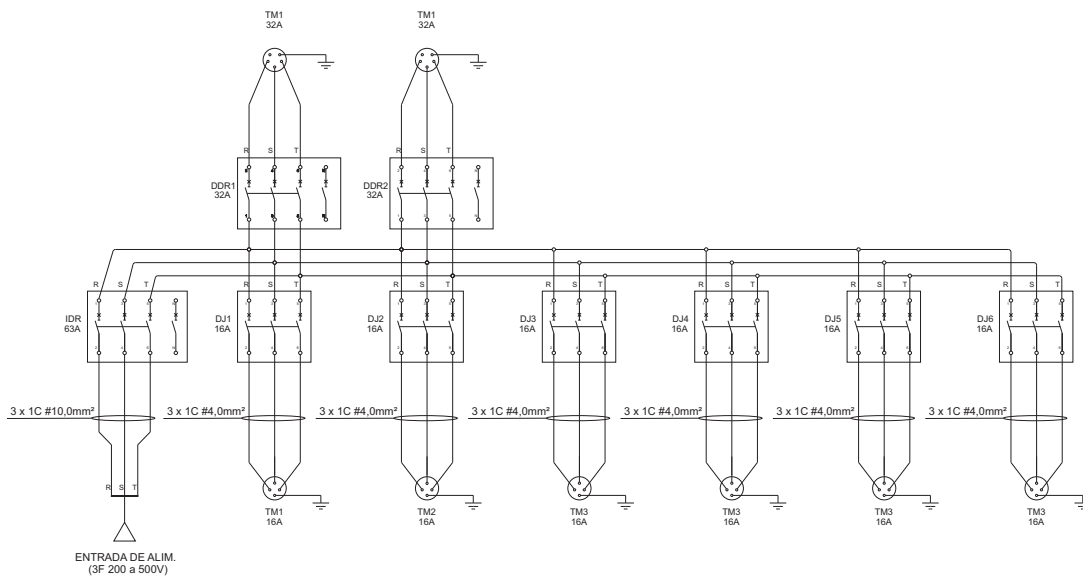
MAC.Ex.525 (A)



MAC.Ex.525 (B)

<p>Marcação / Ex mark Ex d e conforme componentes da montagem <i>Ex d e as components of the assembly</i></p>
<p>Grau de proteção / Degree protection IP 66</p>
<p>Zonas / Zones 1, 2, 21 e 22</p>
<p>Temperatura de operação / Operating temperature -40°C < Ta < +40°C</p>

Exemplo de diagrama elétrico / Example of electrical diagram

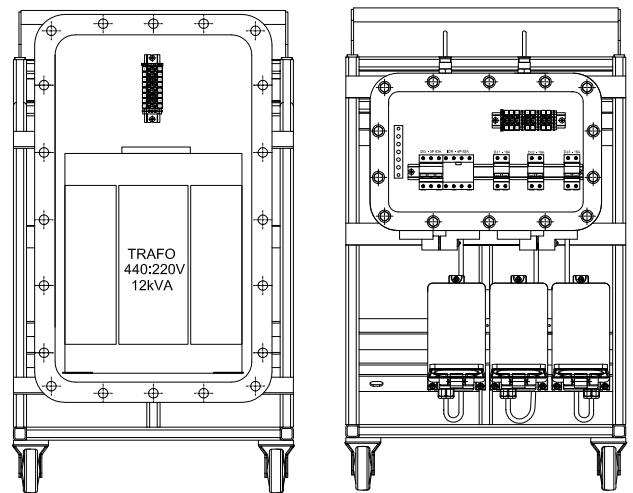


COD: MPA52500039

Composição do painel:

- 01 - Estrutura metálica em aço carbono;
- 01 - Caixa Exd em alumínio para disjuntor geral;
- 01 - Caixa Exd em alumínio para disjuntores de distribuição;
- 03 - Tomada Exde 16A 2P+T 200~250Vca;
- 03 - Plugue Exde 16A 2P+T 200~250Vca;
- 01 - Disjuntor geral 63A - Curva C - 3P;
- 02 - Disjuntores distribuição 16A - Curva C - 2P;
- 01 - Transformador trifásico isolador 440:220V 12kVA.

DESENHO DIMENSIONAL

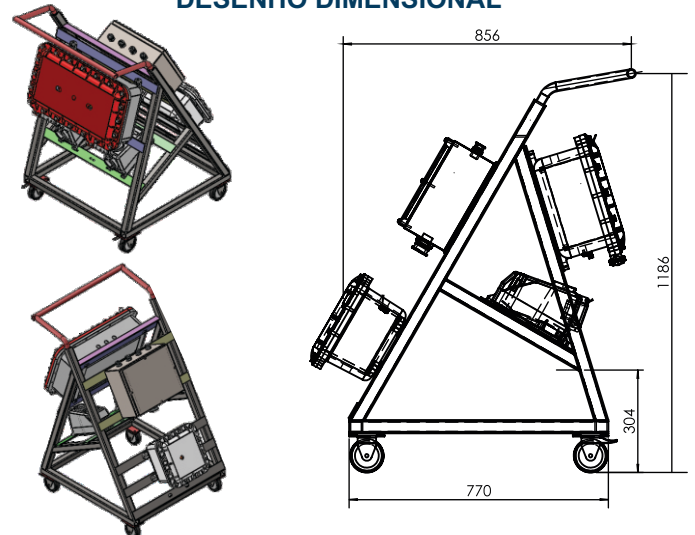


COD: MPA525G63001AC

Composição do painel:

- 01 - Estrutura metálica em aço carbono;
- 01 - Caixa Exd em alumínio para disjuntor geral;
- 01 - Caixa de aço inox Exe para bornes de distribuição;
- 01 - Caixa Exd em alumínio para disjuntores de distribuição;
- 02 - Tomadas Exde 32A 3P+T 600~690Vca;
- 02 - Plugues Exde 32A 3P+T 600~690Vca;
- 01 - Disjuntor geral 63A - Curva C - 3P;
- 02 - Disjuntores distribuição 32A - Curva C - 3P.

DESENHO DIMENSIONAL

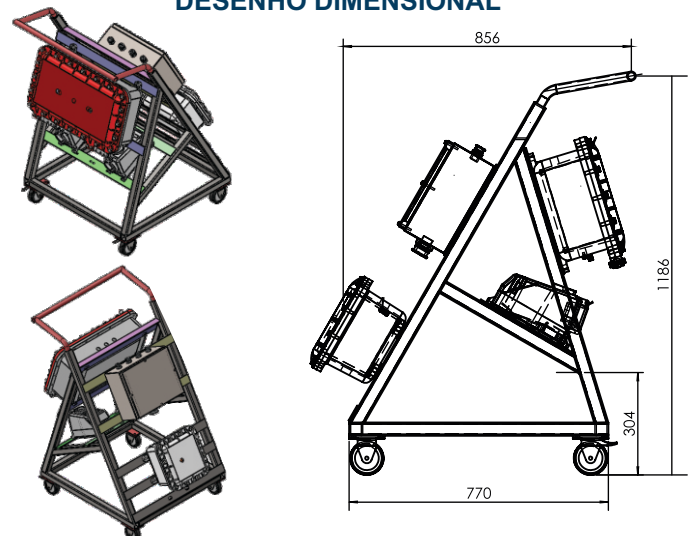


COD: MPA525G63003AC

Composição do painel:

- 1 - Estrutura metálica em aço carbono;
- 1 - Caixa Exd em alumínio para disjuntor geral;
- 1 - Caixa de aço inox Exe para bornes de distribuição;
- 1 - Caixa Exd em alumínio para disjuntores de distribuição;
- 2 - Tomada Exde 16A 3P+T 600~690Vca;
- 2 - Plugue Exde 16A 3P+T 600~690Vca;
- 1 - Disjuntor geral 63A - Curva C - 3P;
- 2 - Disjuntores distribuição 16A - Curva C - 3P.

DESENHO DIMENSIONAL



COD: MPA52500002

Composição do painel:

- 01 - Estrutura metálica em aço carbono pintada;
- 01 - Caixa Exd em alumínio para disjuntor geral;
- 01 - Caixa Exe em aço inox para bornes de distribuição;
- 01 - Caixa Exd em alumínio para disjuntores de distribuição;
- 04 - Tomadas Exde 32A 3P+T 480 ~ 500Vca;
- 04 - Plugues Exde 32A 3P+T 480 ~ 500Vca;
- 01 - Disjuntor Geral 125A – Curva C - 3P
- 04 - Disjuntores de Distribuição 32A – Curva C – 3P

COD: MPA52500003

Composição do painel:

- 01 - Estrutura metálica em aço carbono pintada;
- 01 - Caixa Exd em alumínio para disjuntor geral;
- 01 - Caixa Exe em aço inox para bornes de distribuição;
- 01 - Caixa Exd em alumínio para disjuntores de distribuição;
- 03 - Tomadas Exde 16A 2P+T 200 ~ 250Vca;
- 01 - Tomada Exde 32A 3P+T 200 ~ 250Vca;
- 01 - Disjuntor Geral 63A – Curva C - 3P
- 01 – Disjuntor de Distribuição 32A – Curva C – 3P
- 03 - Disjuntores de Distribuição 16A – Curva C – 2P

COD: MPA52500004

Composição do painel:

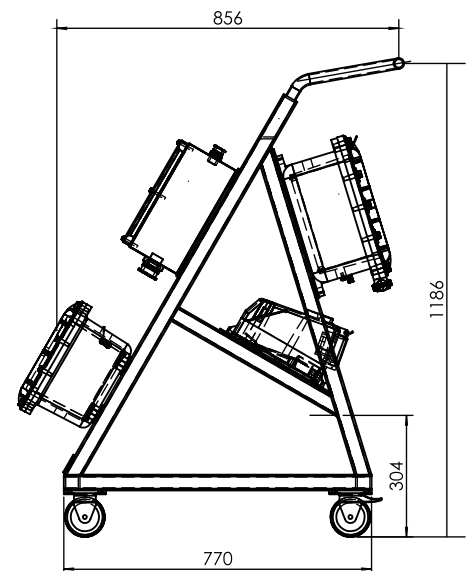
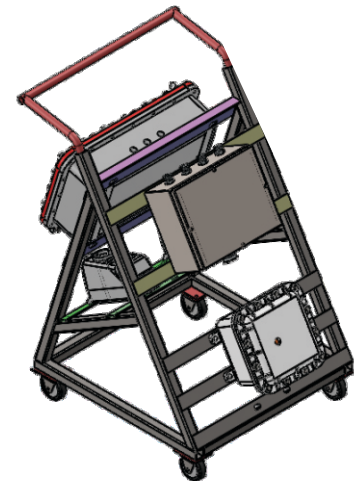
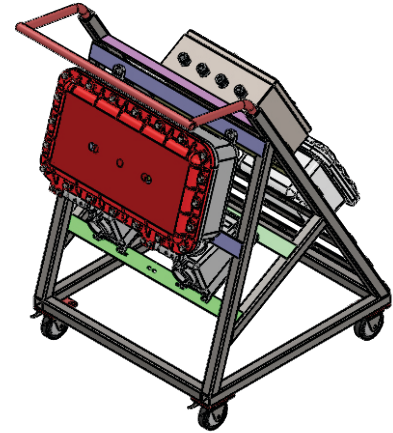
- 01 - Estrutura metálica em aço carbono pintada;
- 01 - Caixa Exd em alumínio para disjuntor geral;
- 01 - Caixa Exe em aço inox para bornes de distribuição;
- 01 - Caixa Exd em alumínio para disjuntores de distribuição;
- 02 - Tomadas Exde 16A 2P+T 200 ~ 250Vca;
- 02 - Plugues Exde 16A 2P+T 200 ~ 250Vca;
- 01 - Tomada Exde 32A 3P+T 200 ~ 250Vca;
- 01 - Plugues Exde 32A 3P+T 200 ~ 250Vca;
- 01 - Tomada Exde 63A 3P+T 480 ~ 500Vca;
- 01 - Plugues Exde 63A 3P+T 480 ~ 500Vca;
- 01 - Disjuntor Geral 125A – Curva C - 3P
- 01 – Disjuntor de Distribuição 63A – Curva C – 3P
- 01 – Disjuntor de Distribuição 32A – Curva C – 3P
- 02 - Disjuntores de Distribuição 16A – Curva C – 2P

COD: MPA52500006

Composição do painel:

- 01 - Estrutura metálica em aço carbono pintada;
- 01 - Caixa Exd em alumínio para disjuntor geral;
- 01 - Caixa Exe em aço inox para bornes de distribuição;
- 01 - Caixa Exd em alumínio para disjuntores de distribuição;
- 02 - Tomadas Exde 16A 3P+T 200 ~ 250Vca;
- 02 - Plugues Exde 16A 3P+T 200 ~ 250Vca;
- 02 - Tomada Exde 32A 3P+T 200 ~ 250Vca;
- 02 - Plugues Exde 32A 3P+T 200 ~ 250Vca;
- 01 - Tomada Exde 63A 3P+T 380 ~ 415Vca;
- 01 - Plugues Exde 63A 3P+T 380 ~ 415Vca;
- 01 - Disjuntor Geral 125A – Curva C - 3P
- 01 – Disjuntor de Distribuição 63A – Curva C – 3P
- 02 – Disjuntor de Distribuição 32A – Curva C – 3P
- 02 - Disjuntores de Distribuição 16A – Curva C – 3P

DESENHO DIMENSIONAL

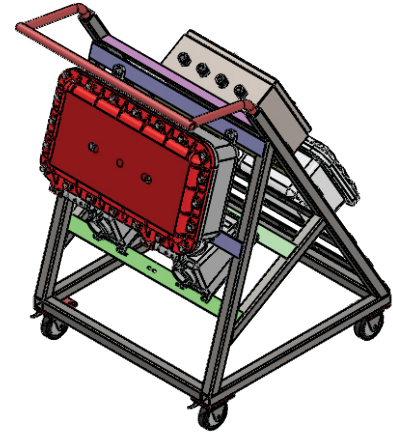


COD: MPA52500007

DESENHO DIMENSIONAL

Composição do painel:

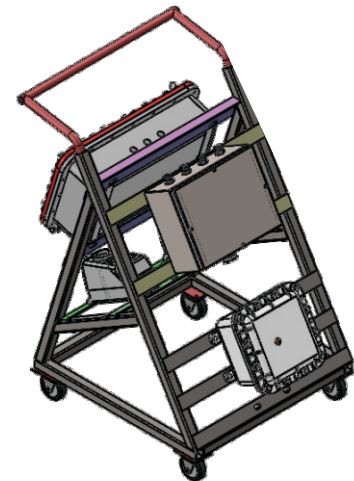
- 01 - Estrutura metálica em aço carbono pintada;
- 01 - Caixa Exd em alumínio para disjuntor geral;
- 01 - Caixa Exe em aço inox para bornes de distribuição;
- 01 - Caixa Exd em alumínio para disjuntores de distribuição;
- 02 - Tomadas Exde 16A 3P+T 200 ~ 250Vca;
- 02 - Plugues Exde 16A 3P+T 200 ~ 250Vca;
- 02 - Tomada Exde 32A 3P+T 200 ~ 250Vca;
- 02 - Plugues Exde 32A 3P+T 200 ~ 250Vca;
- 01 - Disjuntor Geral 100A – Curva C - 3P
- 02 – Disjuntor de Distribuição 32A – Curva C – 3P
- 02 - Disjuntores de Distribuição 16A – Curva C – 3P



COD: MPA52500008

Composição do painel:

- 01 - Estrutura metálica em aço carbono pintada;
- 01 - Caixa Exd em alumínio para disjuntor geral;
- 01 - Caixa Exe em aço inox para bornes de distribuição;
- 01 - Caixa Exd em alumínio para disjuntores de distribuição;
- 03 - Tomadas Exde 16A 2P+T 200 ~ 250Vca;
- 03 - Plugues Exde 16A 2P+T 200 ~ 250Vca;
- 01 - Disjuntor Geral 63A – Curva C - 2P
- 03 – Disjuntor de Distribuição 16A – Curva C – 2P



COD: MPA52500009

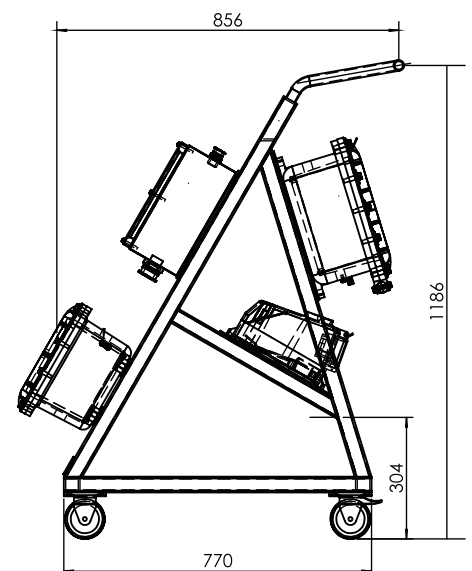
Composição do painel:

- 01 - Estrutura metálica em aço carbono pintada;
- 01 - Caixa Exd em alumínio para disjuntor geral;
- 01 - Caixa Exe em aço inox para bornes de distribuição;
- 04 - Tomadas Exde 16A 2P+T 200 ~ 250Vca;
- 04 - Plugues Exde 16A 2P+T 200 ~ 250Vca;
- 01 - Disjuntor Geral 32A – Curva C - 3P
- 01 – Interruptor Diferencial Residual - 40A – 30mA – 4P

COD: MPA52500010

Composição do painel:

- 01 - Estrutura metálica em aço carbono pintada;
- 01 - Caixa Exd em alumínio para disjuntor geral;
- 01 - Caixa Exe em aço inox para bornes de distribuição;
- 01 - Caixa Exd em alumínio para disjuntores de distribuição;
- 01 - Tomadas Exde 63A 3P+T 600 ~ 690Vca;
- 01 - Plugues Exde 63A 3P+T 600 ~ 690Vca;
- 03 - Tomada Exde 32A 3P+T 600 ~ 690Vca;
- 03 - Plugues Exde 32A 3P+T 600 ~ 690Vca;
- 01 - Disjuntor Geral 80A – Curva C - 3P
- 01 – Disjuntor de Distribuição 63A – Curva C – 3P
- 03 - Disjuntores de Distribuição 32A – Curva C – 3P

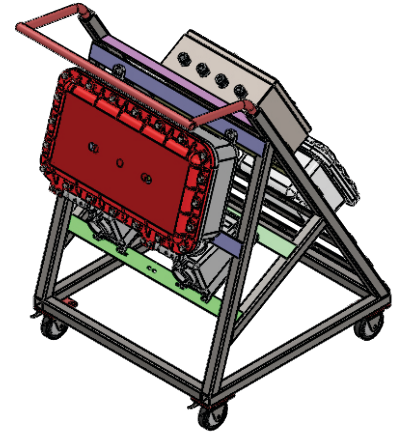


COD: MPA52500011

Composição do painel:

- 01 - Estrutura metálica em aço carbono pintada;
- 01 - Caixa Exd em alumínio para disjuntor geral;
- 01 - Caixa Exe em aço inox para bornes de distribuição;
- 01 - Caixa Exd em alumínio para disjuntores de distribuição;
- 03 - Tomadas Exde 16A 2P+T 200 ~ 250Vca;
- 03 - Plugues Exde 16A 2P+T 200 ~ 250Vca;
- 01 - Tomada Exde 32A 2P+T 200 ~ 250Vca;
- 01 - Plugue Exde 32A 2P+T 200 ~ 250Vca;
- 01 - Disjuntor Geral 63A – Curva C - 3P
- 01 – Interruptor Diferencial Residual - 40A – 30mA – 4P
- 03 - Disjuntores de Distribuição 16A – Curva C – 2P
- 01 - Disjuntor de Distribuição 32A – Curva C – 2P

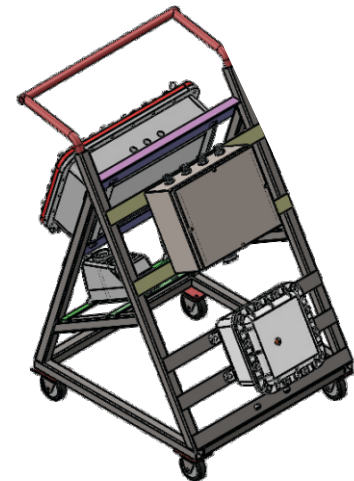
DESENHO DIMENSIONAL



COD: MPA52500012

Composição do painel:

- 01 - Estrutura metálica em aço carbono pintada;
- 01 - Caixa Exd em alumínio para disjuntor geral;
- 01 - Caixa Exe em aço inox para bornes de distribuição;
- 01 - Caixa Exd em alumínio para disjuntores de distribuição;
- 03 - Tomadas Exde 16A 3P+T 200 ~ 250Vca;
- 03 - Plugues Exde 16A 3P+T 200 ~ 250Vca;
- 01 - Tomada Exde 63A 3P+T 480 ~ 500Vca;
- 01 - Plugue Exde 63A 3P+T 480 ~ 500Vca;
- 01 - Disjuntor Geral 80A – Curva C - 3P
- 03 - Disjuntores de Distribuição 16A – Curva C – 3P
- 01 - Disjuntor de Distribuição 63A – Curva C – 3P



COD: MPA52500013

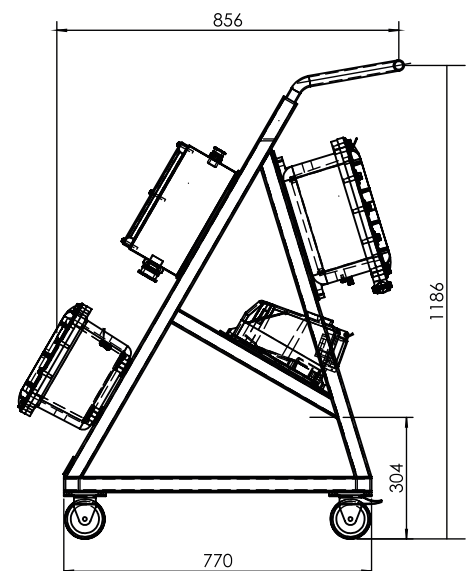
Composição do painel:

- 01 - Estrutura metálica em aço carbono pintada;
- 01 - Caixa Exd em alumínio para disjuntor geral;
- 01 - Caixa Exe em aço inox para bornes de distribuição;
- 01 - Caixa Exd em alumínio para disjuntores de distribuição;
- 03 - Tomadas Exde 32A 3P+T 200 ~ 250Vca;
- 03 - Plugues Exde 32A 3P+T 200 ~ 250Vca;
- 01 - Tomada Exde 63A 3P+T 480 ~ 500Vca;
- 01 - Plugue Exde 63A 3P+T 480 ~ 500Vca;
- 01 - Disjuntor Geral 100A – Curva C - 3P
- 03 - Disjuntores de Distribuição 32A – Curva C – 3P
- 01 - Disjuntor de Distribuição 63A – Curva C – 3P

COD: MPA52500014

Composição do painel:

- 01 - Estrutura metálica em aço carbono pintada;
- 01 - Caixa Exd em alumínio para disjuntor geral;
- 01 - Caixa Exe em aço inox para bornes de distribuição;
- 01 - Caixa Exd em alumínio para disjuntores de distribuição;
- 03 - Tomada Exde 63A 3P+T 480 ~ 500Vca;
- 03 - Plugue Exde 63A 3P+T 480 ~ 500Vca;
- 01 - Disjuntor Geral 200A – Curva C - 3P – CAIXA MOLDADA
- 03 - Disjuntores de Distribuição 63A – Curva C – 3P



COD: MPA52500016

Composição do painel:

- 01 - Estrutura metálica em aço carbono pintada;
- 01 - Caixa Exd em alumínio para disjuntor geral;
- 01 - Caixa Exe em aço inox para bornes de distribuição;
- 01 - Caixa Exd em alumínio para disjuntores de distribuição;
- 03 - Tomadas Exde 16A 2P+T 200 ~ 250Vca;
- 03 - Plugues Exde 16A 2P+T 200 ~ 250Vca;
- 01 - Disjuntor Geral 63A – Curva C - 2P
- 03 - Disjuntores de Distribuição 16A – Curva C – 2P

COD: MPA52500017

Composição do painel:

- 01 - Estrutura metálica em aço carbono pintada;
- 01 - Caixa Exd em alumínio para disjuntor geral;
- 01 - Caixa Exe em aço inox para bornes de distribuição;
- 01 - Caixa Exd em alumínio para disjuntores de distribuição;
- 02 - Tomadas Exde 16A 2P+T 200 ~ 250Vca;
- 02 - Plugues Exde 16A 2P+T 200 ~ 250Vca;
- 01- Disjuntor Geral 32A – Curva C - 3P;
- 01 – Transformador 2kVA – Primário: 220/380/440/480Vca
Secundário: 110/220Vca
- 01 – Chave Seccionadora Exd

COD: MPA52500018

Composição do painel:

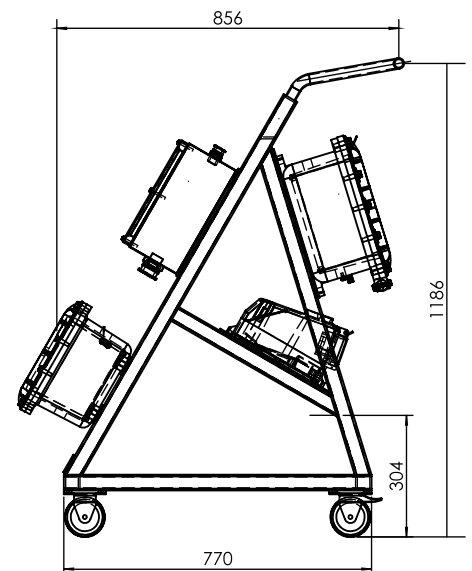
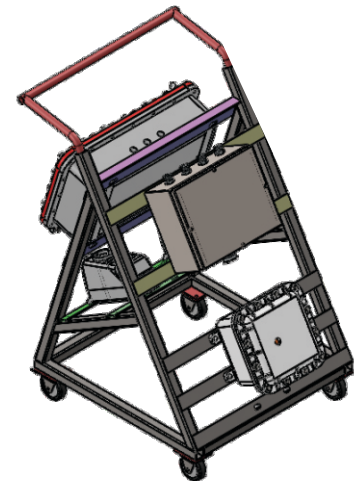
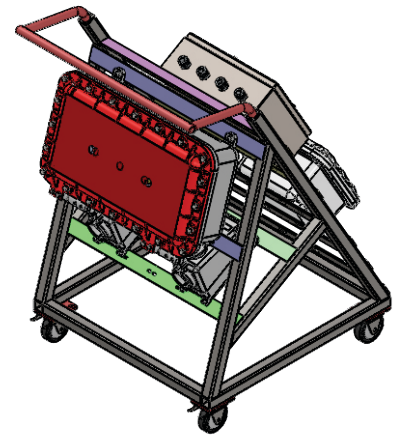
- 01 - Estrutura metálica em aço carbono pintada;
- 01 - Caixa Exd em alumínio para disjuntor geral;
- 01 - Caixa Exe em aço inox para bornes de distribuição;
- 01 - Caixa Exd em alumínio para disjuntores de distribuição;
- 04 - Tomadas Exde 32A 3P+T 480 ~ 500Vca;
- 04 - Plugues Exde 32A 3P+T 480 ~ 500Vca;
- 01- Disjuntor Geral 100A – Curva C - 3P;
- 04 - Disjuntores de Distribuição 32A – Curva C – 3P

COD: MPA52500019

Composição do painel:

- 01 - Estrutura metálica em aço carbono pintada;
- 01 - Caixa Exd em alumínio para disjuntor geral;
- 01 - Caixa Exe em aço inox para bornes de distribuição;
- 01 - Caixa Exd em alumínio para disjuntores de distribuição;
- 04 - Tomadas Exde 16A 2P+T 200 ~ 250Vca;
- 04 - Plugues Exde 16A 2P+T 200 ~ 250Vca;
- 01 - Disjuntor Geral 63A – Curva C - 3P
- 01 – Interruptor Diferencial Residual - 40A – 30mA – 4P
- 04 - Disjuntores de Distribuição 16A – Curva C – 2P

DESENHO DIMENSIONAL



COD: MPA52500020

Composição do painel:

- 01 – Caixa Mac.Exe.131.MOD. 143 – Poliester;
- 04 - Tomadas Painel 042 16A 2P+T 200 ~ 250Vca;
- 04 - Plugues MAC.Exe.042 16A 2P+T 200 ~ 250Vca;
- 01 - Plugue MAC.Exe.042 32A 3P+T 200 ~ 250Vca;
- 01 - Disjuntor Mac.Exe. Geral 63A – Curva C - 3P
Acionamento por Manopla
- 04 – Interruptores Diferencial Residual Mac.Exe
40A – 30mA – 4P – Acionamento por Manopla
- 04 - Disjuntores de Distribuição Mac.Exe - 16A
Curva C – 2P – Acionamento por Manopla

COD: MPA52500021

Composição do painel:

- 01 – Caixa Mac.Exe.131.MOD. 143 – Poliester;
- 06 - Tomadas Painel 042 16A 2P+T 200 ~ 250Vca;
- 06 - Plugues MAC.Exe.042 16A 2P+T 200 ~ 250Vca;
- 01- Disjuntor Mac.Exe. Geral 32A – Curva C - 3P
Acionamento por Manopla
- 02 – Interruptores Diferencial Residual Mac.Exe
40A – 30mA – 4P – Acionamento por Manopla

COD: MPA52500022

Composição do painel:

- 01 - Estrutura metálica em aço carbono pintada;
- 01 - Caixa Exd em alumínio para disjuntor geral;
- 01 - Caixa Exe em aço inox para bornes de distribuição;
- 01 - Caixa Exd em alumínio para disjuntores de distribuição;
- 04 – Tomadas Mac.042 Exde 16A 2P+T 200 ~ 250Vca;
- 04 – Plugues Mac.042 Exde 16A 2P+T 200 ~ 250Vca;
- 01 - Disjuntor Geral 63A – Curva C - 3P
- 01 – Interruptor Diferencial Residual – 63A – 30mA – 4P
- 04 – Disjuntores de Distribuição 16A – Curva C – 2P

COD: MPA52500024

Composição do painel:

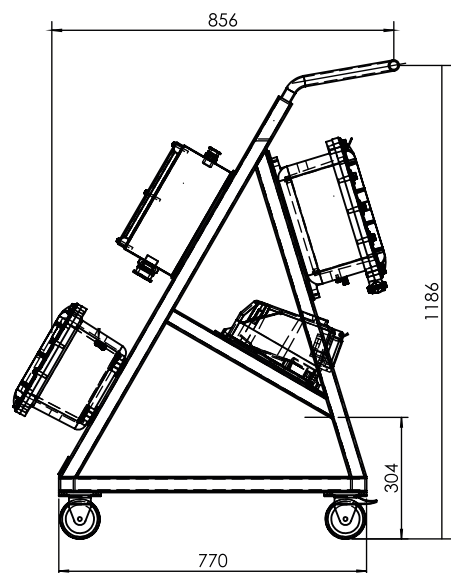
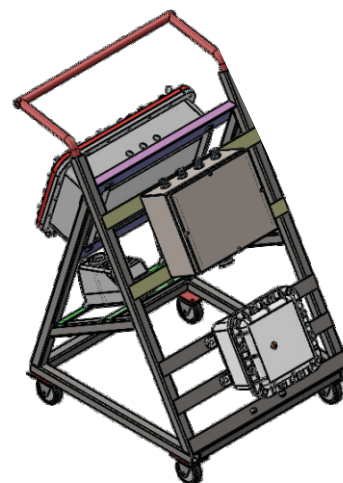
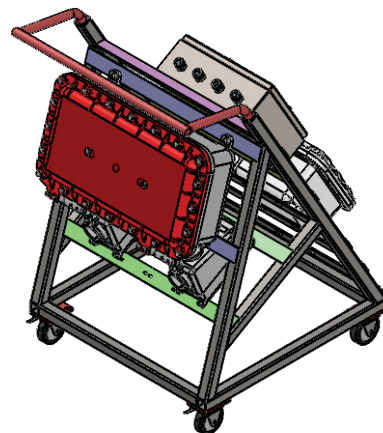
- 01 - Estrutura metálica em aço carbono pintada;
- 01 - Caixa Exd em alumínio para disjuntor geral;
- 01 - Caixa Exe em aço inox para bornes de distribuição;
- 01 - Caixa Exd em alumínio para disjuntores de distribuição;
- 06 – Conjunto Tomada + Plugue Mac.Exe.042 – 16A – 2P+T
- 01 - Disjuntor Geral 80A – Curva C - 3P
- 06 – Disjuntores de Distribuição 16A – Curva C – 2P

COD: MPA52500026

Composição do painel:

- 01 - Estrutura metálica em aço carbono pintada;
- 01 - Caixa Exd em alumínio para disjuntor geral;
- 01 - Caixa Exe em aço inox para bornes de distribuição;
- 01 - Caixa Exd em alumínio para disjuntores de distribuição;
- 04 – Tomadas Mac.042 Exe 16A 3P+T 480 ~ 500Vca;
- 04 – Plugues Mac.042 Exe 16A 3P+T 480 ~ 500Vca;
- 01 - Disjuntor Geral 63A – Curva C - 3P
- 01 – Interruptor Diferencial Residual – 63A – 30mA – 4P
- 04 – Disjuntores de Distribuição 16A – Curva C – 3P

DESENHO DIMENSIONAL



COD: MPA52500027

Composição do painel:

- 01 - Estrutura metálica em aço carbono pintada;
- 01 - Caixa Exd em alumínio para disjuntor geral;
- 01 - Caixa Exe em aço inox para bornes de distribuição;
- 01 - Caixa Exd em alumínio para disjuntores de distribuição;
- 02 - Tomadas Mac.042 Exe 32A 3P+T 480 ~ 500Vca;
- 02 - Plugues Mac.042 Exe 32A 3P+T 480 ~ 500Vca;
- 01 - Disjuntor Geral 63A – Curva C - 3P
- 01 - Interruptor Diferencial Residual – 63A – 30mA – 4P
- 02 - Disjuntores de Distribuição 32A – Curva C – 3P

COD: MPA52500028

Composição do painel:

- 01 - Estrutura metálica em aço carbono pintada;
- 01 - Caixa Exd em alumínio para disjuntor geral;
- 01 - Caixa Exe em aço inox para bornes de distribuição;
- 01 - Caixa Exd em alumínio para disjuntores de distribuição;
- 04 - Tomadas Mac.042 Exe 63A 3P+T 480 ~ 500Vca;
- 04 - Plugues Mac.042 Exe 63A 3P+T 480 ~ 500Vca;
- 01 - Disjuntor Geral 200A – Curva C - 3P – Caixa Moldada
- 04 - Disjuntores de Distribuição 63A – Curva C – 3P

COD: MPA52500029

Composição do painel:

- 01 - Estrutura metálica em aço carbono pintada;
- 01 - Caixa Exd em alumínio para disjuntor geral;
- 01 - Caixa Exe em aço inox para bornes de distribuição;
- 01 - Caixa Exd em alumínio para disjuntores de distribuição;
- 02 - Tomadas Mac.042.Exe 32A 3P+T 200 ~ 250Vca;
- 02 - Plugues Mac.042.Exe 32A 3P+T 200 ~ 250Vca;
- 01 - Disjuntor Geral 63A – Curva C - 2P
- 02 - Disjuntor de Distribuição 32A – Curva C – 3P

COD: MPA52500030

Composição do painel:

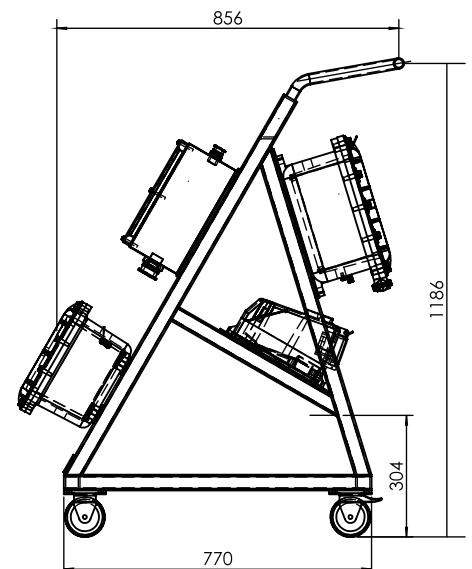
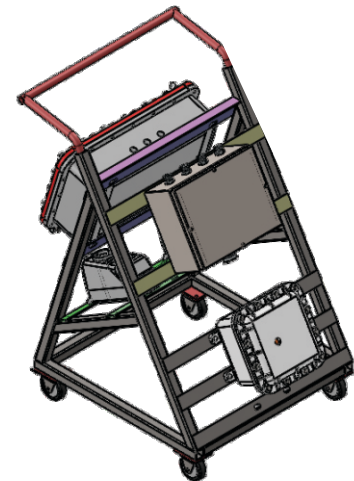
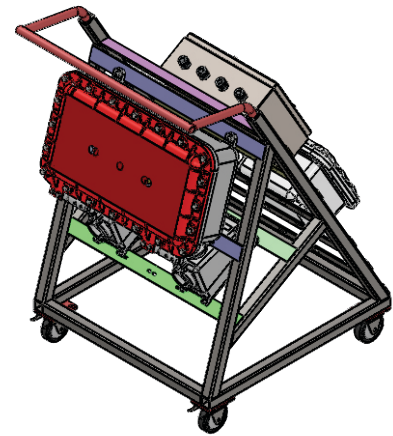
- 01 - Estrutura metálica em aço carbono pintada;
- 01 - Caixa Exd em alumínio para disjuntor geral;
- 01 - Caixa Exe em aço inox para bornes de distribuição;
- 01 - Caixa Exd em alumínio para disjuntores de distribuição;
- 03 - Tomadas Mac.042 Exe 16A 2P+T 200 ~ 250Vca;
- 03 - Plugues Mac.042 Exe 16A 2P+T 200 ~ 250Vca;
- 01 - Disjuntor Geral 63A – Curva C - 3P
- 01 - Interruptor Diferencial Residual – 63A – 30mA – 4P
- 03 - Disjuntores de Distribuição 16A – Curva C – 2P

COD: MPA52500031

Composição do painel:

- 01 - Estrutura metálica em aço carbono pintada;
- 01 - Caixa Exd em alumínio para disjuntor geral;
- 01 - Caixa Exe em aço inox para bornes de distribuição;
- 01 - Tomada Mac.042 Exe 63A 3P+T 480 ~ 500Vca;
- 01 - Plugue Mac.042 Exe 63A 3P+T 480 ~ 500Vca;
- 01 - Disjuntor Geral 63A – Curva C - 3P

DESENHO DIMENSIONAL



COD: MPA52500032

Composição do painel:

- 01 - Estrutura metálica em aço carbono pintada;
- 01 - Caixa Exd em alumínio para disjuntor geral;
- 01 - Caixa Exe em aço inox para bornes de distribuição;
- 01 - Caixa Exd em alumínio para disjuntores de distribuição;
- 03 - Tomadas Mac.042 Exe 63A 3P+T 480 ~ 500Vca;
- 03 - Plugues Mac.042 Exe 63A 3P+T 480 ~ 500Vca;
- 01 - Disjuntor Geral 80A - Curva C - 3P
- 03 - Disjuntores de Distribuição 63A - Curva C - 3P

COD: MPA52500033

Composição do painel:

- 01 - Estrutura metálica em aço carbono pintada;
- 01 - Caixa Exd em alumínio para disjuntor geral;
- 01 - Caixa Exe em aço inox para bornes de distribuição;
- 05 - Tomadas Mac.042 Exe 16A 2P+T - 200 ~ 250Vca;
- 05 - Plugues Mac.042 Exe 16A 2P+T - 200 ~ 250Vca;
- 01 - Plugue Mac.042 Exe 63A 3P+T - 200 ~ 250Vca;
- 01 - Disjuntor Geral 63A - Curva C - 3P;
- 05 - Disjuntores de Distribuição 16A - Curva C - 2P.

COD: MPA52500034

Composição do painel:

- 01 - Estrutura metálica em aço carbono pintada;
- 01 - Caixa Exd em alumínio para disjuntor geral;
- 01 - Caixa Exe em aço inox para bornes de distribuição;
- 01 - Caixa Exd em alumínio para disjuntores de distribuição;
- 04 - Conjunto Plugue + Tomada Mac.Exe.041
32A - 3P+T - 200 ~ 250Vca;
- 01 - Disjuntor Geral 80A - Curva C - 3P
- 04 - Disjuntores de Distribuição 32A - Curva C - 3P
- 01 - Interruptor Diferencial Residual - 80A - 30mA - 4P

COD: MPA52500035

Composição do painel:

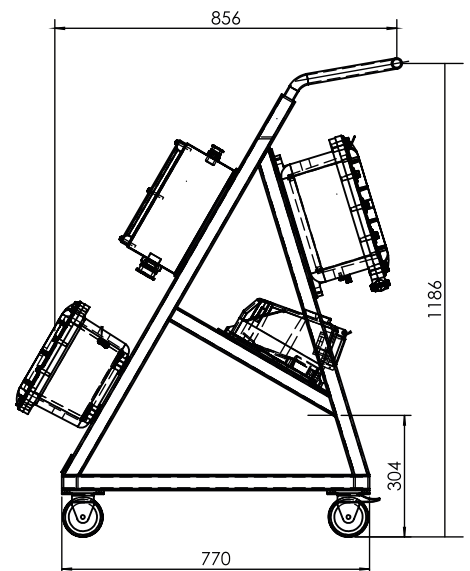
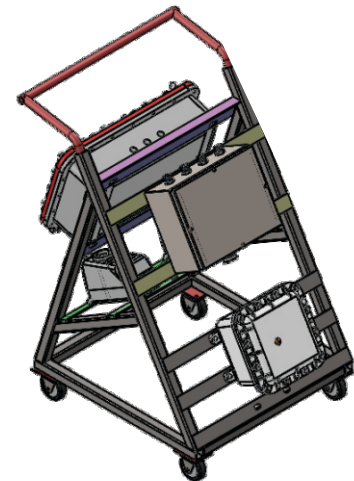
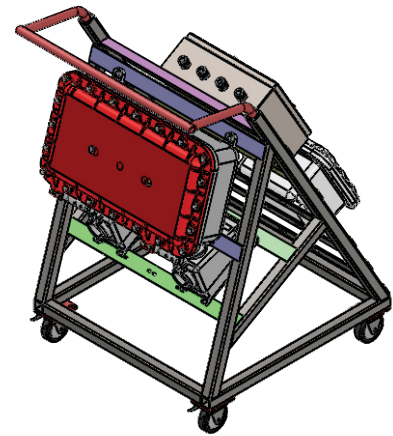
- 01 - Estrutura metálica em aço carbono pintada;
- 01 - Caixa Exd em alumínio para disjuntor geral;
- 01 - Caixa Exe em aço inox para bornes de distribuição;
- 01 - Caixa Exd em alumínio para disjuntores de distribuição;
- 04 - Conjunto Plugue + Tomada Mac.Exe.042
63A - 3P+T - 480 ~ 500Vca;
- 01 - Disjuntor Geral 125A - Curva C - 3P
- 04 - Disjuntores de Distribuição 63A - Curva C - 3P

COD: MPA52500036

Composição do painel:

- 01 - Estrutura metálica em aço carbono pintada;
- 01 - Caixa Exd em alumínio para disjuntor geral;
- 01 - Caixa Exe em aço inox para bornes de distribuição;
- 01 - Caixa Exd em alumínio para disjuntores de distribuição;
- 03 - Conjunto Plugue + Tomada Mac.Exe.042
32A - 3P+T - 480 ~ 500Vca;
- 01 - Disjuntor Geral 63A - Curva C - 3P
- 03 - Disjuntores de Distribuição 32A - Curva C - 3P
- 03 - Interruptores Diferencial Residual - 32A - 30mA - 4P

DESENHO DIMENSIONAL



COD: MPA52500037

Composição do painel:

- 01 - Estrutura metálica em aço carbono pintada;
- 01 - Caixa Exd em alumínio para disjuntor geral;
- 01 - Caixa Exe em aço inox para bornes de distribuição;
- 01 - Caixa Exd em alumínio para disjuntores de distribuição;
- 04 – Conjunto Plugue + Tomada Mac.Exe.041
16A – 2P+T – 200 ~ 250Vca;
- 01 - Disjuntor Geral 63A – Curva C - 3P
- 02 – Disjuntores de Distribuição 32A – Curva C – 3P
- 02 – Interruptores Diferencial Residual – 40A – 30mA – 4P

COD: MPA52500038

Composição do painel:

- 01 - Estrutura metálica em aço carbono pintada;
- 01 - Caixa Exd em alumínio para disjuntor geral;
- 01 - Caixa Exe em aço inox para bornes de distribuição;
- 01 - Caixa Exd em alumínio para disjuntores de distribuição;
- 02 – Conjunto Plugue + Tomada Mac.Exe.042
16A – 2P+T – 200 ~ 250Vca;
- 01 - Disjuntor Geral 32A – Curva C - 3P
- 02 – Disjuntores de Distribuição 16A – Curva C – 2P

COD: MPA52500040

Composição do painel:

- 01 - Estrutura metálica em aço carbono pintada;
- 01 - Caixa Exd em alumínio para disjuntor geral;
- 01 - Caixa Exe em aço inox para bornes de distribuição;
- 01 - Caixa Exd em alumínio para disjuntores de distribuição;
- 03 – Conjunto Plugue + Tomada Mac.Exe.041
63A – 3P+T – 480 ~ 500Vca;
- 01 - Disjuntor Geral 200A – Curva C - 3P – Caixa Moldada
- 03 – Disjuntores de Distribuição 63A – Curva C – 3P
Caixa Moldada

COD: MPA52500041

Composição do painel:

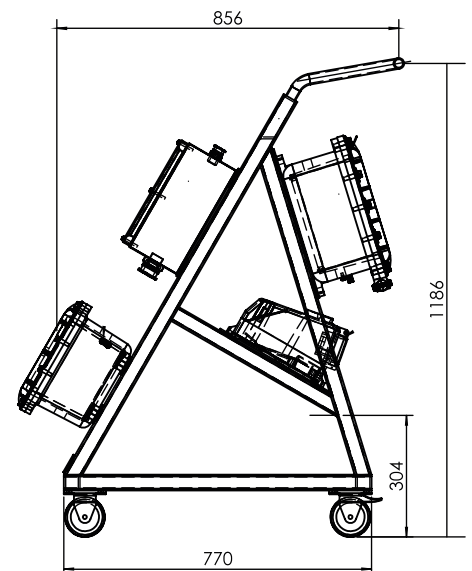
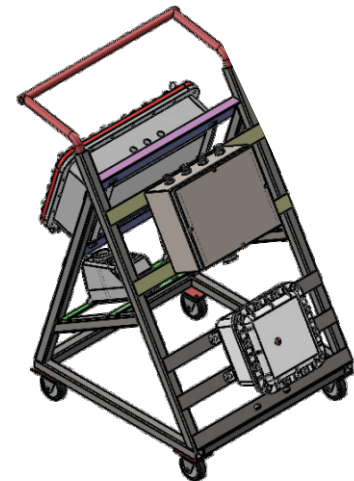
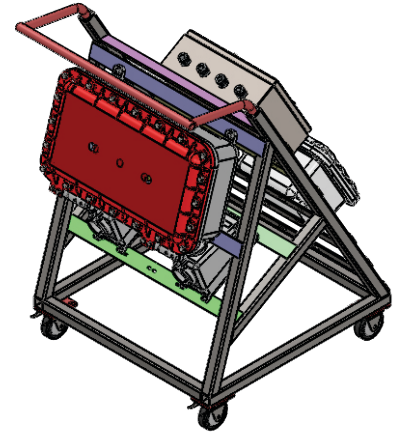
- 01 - Estrutura metálica em aço carbono pintada;
- 01 - Caixa Exd em alumínio para disjuntor geral;
- 01 - Caixa Exe em aço inox para bornes de distribuição;
- 01 – Tomadas Mac.041 Exe 63A 3P+T 480 ~ 500Vca;
- 01 – Plugues Mac.041 Exe 63A 3P+T 480 ~ 500Vca;
- 01 - Disjuntor Geral 63A – Curva C - 3P

COD: MPA52500042

Composição do painel:

- 01- Estrutura metálica em aço carbono pintada;
- 01 - Caixa Exd em alumínio para disjuntor geral;
- 01 - Caixa Exe em aço inox para bornes de distribuição;
- 01 - Caixa Exd em alumínio para disjuntores de distribuição;
- 02– Tomadas Mac.042 Exe 32A 3P+T 200 ~ 250Vca;
- 02– Plugues Mac.042 Exe 32A 3P+T 200 ~ 250Vca;
- 02 – Tomadas Mac.042 Exe 16A 2P+T 200 ~ 250Vca;
- 02 – Plugues Mac.042 Exe 16A 2P+T 200 ~ 250Vca;
- 01 - Disjuntor Geral 100A – Curva C - 3P
- 02– Disjuntores de Distribuição 32A – Curva C – 3P
- 02– Disjuntores de Distribuição 16A – Curva C – 2P

DESENHO DIMENSIONAL

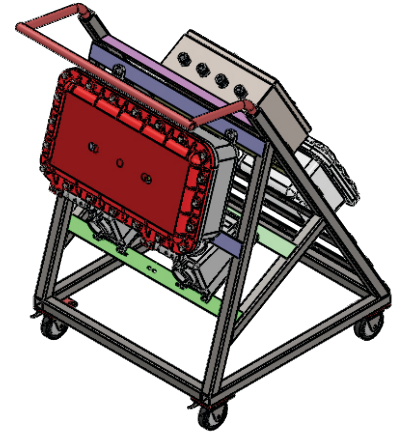


COD: MPA52500043

Composição do painel:

- 01- Estrutura metálica em aço carbono pintada;
- 01 - Caixa Exd em alumínio para disjuntor geral;
- 01 - Caixa Exe em aço inox para bornes de distribuição;
- 01 - Caixa Exd em alumínio para disjuntores de distribuição;
- 01- Tomadas Mac.042 Exe 32A 3P+T 200 ~ 250Vca;
- 01- Plugues Mac.042 Exe 32A 3P+T 200 ~ 250Vca;
- 03 - Tomadas Mac.042 Exe 16A 2P+T 200 ~ 250Vca;
- 03 - Plugues Mac.042 Exe 16A 2P+T 200 ~ 250Vca;
- 01 - Disjuntor Geral 63A - Curva C - 3P
- 03- Disjuntores de Distribuição 32A - Curva C - 3P
- 01- Disjuntores de Distribuição 16A - Curva C - 2P
- 01 - Interruptores Diferencial Residual - 63A - 30mA - 4P

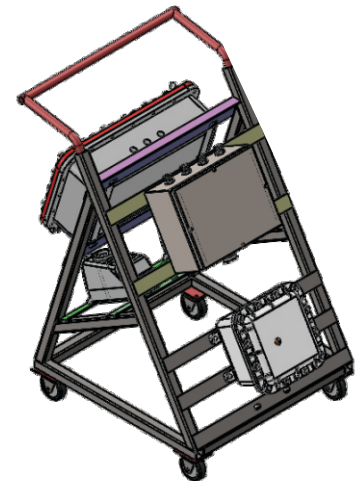
DESENHO DIMENSIONAL



COD: MPA52500044

Composição do painel:

- 01- Estrutura metálica em aço carbono pintada;
- 01 - Caixa Exd em alumínio para disjuntor geral;
- 01 - Caixa Exe em aço inox para bornes de distribuição;
- 01 - Caixa Exd em alumínio para disjuntores de distribuição;
- 01- Tomadas Mac.042 Exe 32A 3P+T 200 ~ 250Vca;
- 03 - Tomadas Mac.042 Exe 16A 2P+T 200 ~ 250Vca;
- 01 - Disjuntor Geral 80A - Curva C - 3P
- 01- Disjuntores de Distribuição 32A - Curva C - 3P
- 03- Disjuntores de Distribuição 16A - Curva C - 2P
- 01 - Interruptores Diferencial Residual - 80A - 30mA - 4P



COD: MPA52500045

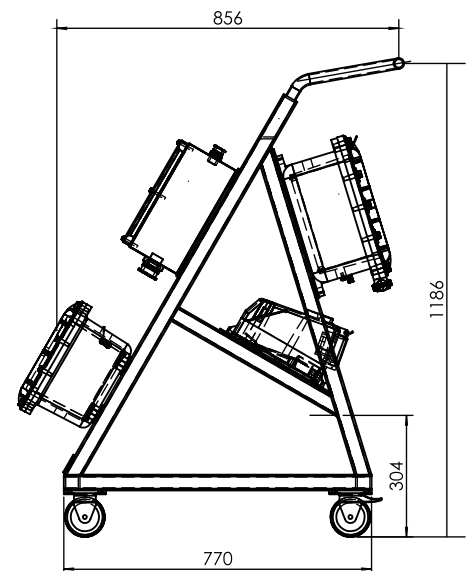
Composição do painel:

- 01- Estrutura metálica em aço carbono pintada;
- 01 - Caixa Exd em alumínio para disjuntor geral;
- 01 - Caixa Exe em aço inox para bornes de distribuição;
- 01 - Caixa Exd em alumínio para disjuntores de distribuição;
- 03- Tomadas Mac.042 Exe 32A 3P+T 200 ~ 250Vca;
- 01 - Disjuntor Geral 100A - Curva C - 3P
- 03- Disjuntores de Distribuição 32A - Curva C - 3P
- 01 - Interruptores Diferencial Residual - 100A - 30mA - 4P

COD: MPA52500046

Composição do painel:

- 01 - Estrutura metálica em aço carbono pintada;
- 01 - Caixa Exd em alumínio para disjuntor geral;
- 01 - Caixa Exe em aço inox para bornes de distribuição;
- 01 - Caixa Exd em alumínio para disjuntores de distribuição;
- 06 - Conjunto Plugue + Tomada Mac.Exe.042
16A - 2P+T - 200 ~ 250Vca;
- 01 - Disjuntor Geral 63A - Curva C - 3P - Caixa Moldada
- 06 - Disjuntores de Distribuição 16A - Curva C - 2P
- 01 - Interruptores Diferencial Residual - 63A - 30mA - 4P



COD: MPA52500047

Composição do painel:

- 01 - Estrutura metálica em aço carbono pintada;
- 01 - Caixa Exd em alumínio para disjuntor geral;
- 01 - Caixa Exe em aço inox para bornes de distribuição;
- 01 - Caixa Exd em alumínio para disjuntores de distribuição;
- 02 - Conjunto Plugue + Tomada Mac.Exe.042
32A - 3P+T - 480 ~ 500Vca;
- 01 - Disjuntor Geral 63A - Curva C - 3P - Caixa Moldada
- 02 - Disjuntores de Distribuição 32A - Curva C - 3P

COD: MPA52500049

Composição do painel:

- 01 - Estrutura metálica em aço carbono pintada;
- 01 - Caixa Exd em alumínio para disjuntor geral;
- 01 - Caixa Exe em aço inox para bornes de distribuição;
- 01 - Caixa Exd em alumínio para disjuntores de distribuição;
- 02 - Conjunto Plugue + Tomada Mac.Exe.041
16A - 2P+T - 110 ~ 130Vca;
- 01-Disjuntor Geral 32A - Curva C - 3P;
- 02 - Disjuntores de Distribuição 16A - Curva C - 2P
- 01 - Transformador 2kVA - Primário: 220/380/440/480Vca
Secundário: 110/220Vca

COD: MPA52500050

Composição do painel:

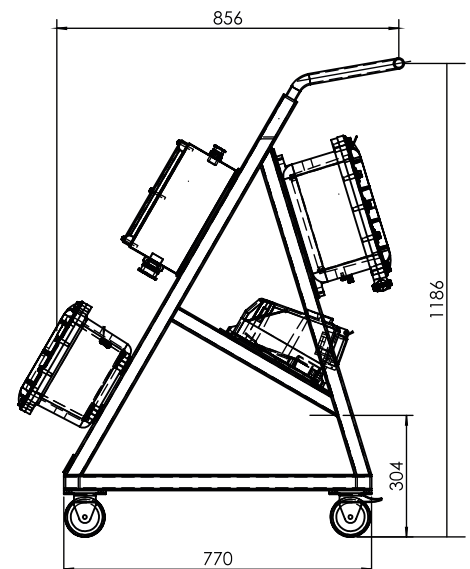
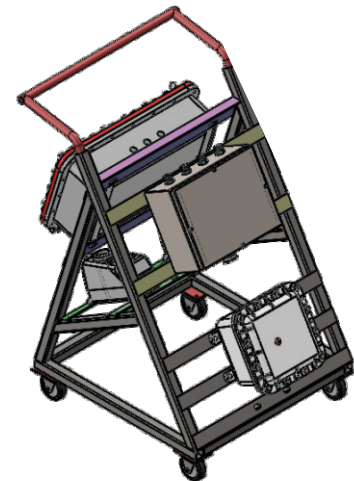
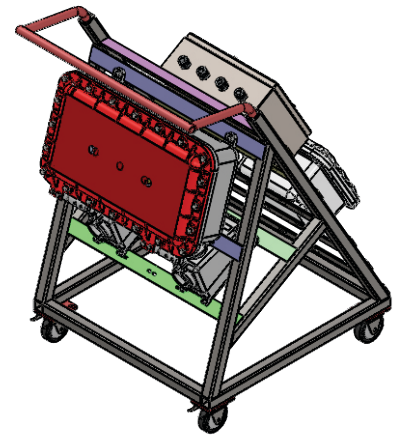
- 01 - Caixa Mac.Exe.131.MOD. 143 - Poliester;
- 08 - Tomadas Painel 042 16A 2P+T 200 ~ 250Vca;
- 08 - Plugues MAC.Exe.042 16A 2P+T 200 ~ 250Vca;
- 01 - Plugue MAC.Exe.042 63A 3P+T 200 ~ 250Vca;
- 01 - Disjuntor Mac.Exe. Geral 63A - Curva C - 3P
Acionamento por Manopla
- 04 - Interruptores Diferencial Residual Mac.Exe
25A - 30mA - 4P - Acionamento por Manopla
- 04 - Disjuntores de Distribuição Mac.Exe
16A - Curva C - 2P - Acionamento por Manopla

COD: MPA52500052

Composição do painel:

- 01 - Estrutura metálica em aço carbono pintada;
- 01 - Caixa Exd em alumínio para disjuntor geral;
- 01 - Caixa Exd em alumínio para disjuntores de distribuição;
- 01 - Tomada Mac.Exe.042 - 16A - 3P+T - 380 ~ 415Vca;
- 01 - Disjuntor Geral 20A - Curva C - 3P
- 02 - Disjuntores de Distribuição 16A - Curva C - 3P
- 01 - AutoTransformador 10kVA - Primário: 380Vca
Secundário: 110/220Vca

DESENHO DIMENSIONAL



COD: MPA52500053

Composição do painel:

- 01 - Estrutura metálica em aço carbono pintada;
- 01 - Caixa Exd em alumínio para disjuntor geral;
- 01 - Caixa Exd em alumínio para disjuntores de distribuição;
- 01 - Tomada Mac.Exe.042 – 16A – 3P+T – 380 ~ 415Vca;
- 01 - Disjuntor Geral 20A – Curva C - 3P
- 02 - Disjuntores de Distribuição 16A – Curva C – 3P
- 01 - AutoTransformador 10kVA – Primário: 380Vca
Secundário: 440Vca

COD: MPA52500054

Composição do painel:

- 01 - Caixa Mac.Exe.131.MOD. 143 – Poliéster;
- 04 - Tomadas Painel 042 16A 2P+T 200 ~ 250Vca;
- 04 - Plugues MAC.Exe.042 16A 2P+T 200 ~ 250Vca;
- 01 - Plugue MAC.Exe.042 32A 3P+T 200 ~ 250Vca;
- 01 - Disjuntor Mac.Exe. Geral 32A – Curva C - 3P
Acionamento por Manopla
- 04 - Interruptores Diferencial Residual Mac.Exe
25A – 30mA – 4P – Acionamento por Manopla
- 04 - Disjuntores de Distribuição Mac.Exe
16A – Curva C – 2P – Acionamento por Manopla

COD: MPA52500055

Composição do painel:

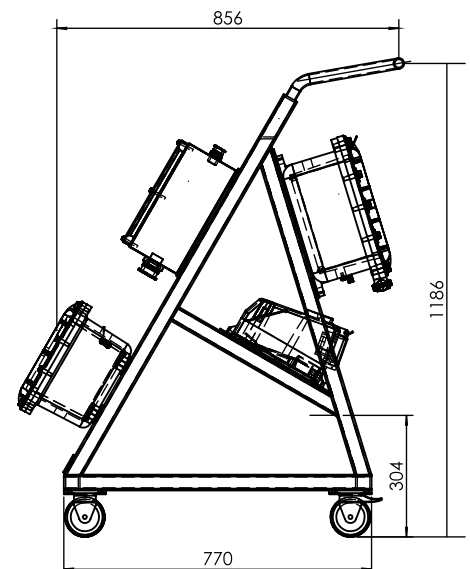
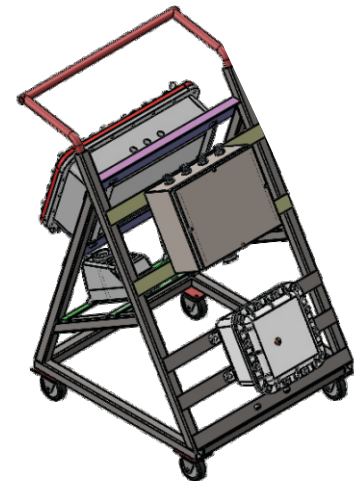
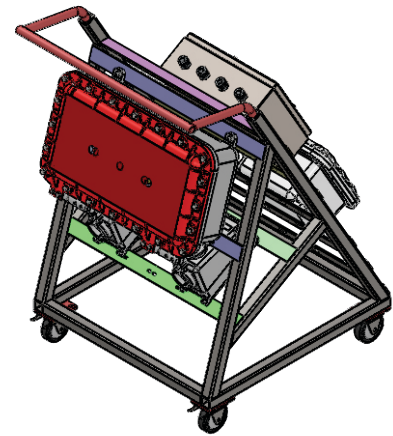
- 01 - Estrutura metálica em aço carbono pintada;
- 01 - Caixa Exd em alumínio para disjuntor geral;
- 01 - Caixa Exe em aço inox para bornes de distribuição;
- 02 - Conjunto Plugue + Tomada Mac.Exe.042
63A – 3P+T – 480 ~ 500Vca;
- 01 - Disjuntor Geral 125A – Curva C - 3P
- 02 - Disjuntores de Distribuição 63A – Curva C – 3P

COD: MPA52500056

Composição do painel:

- 01 - Estrutura metálica em aço carbono pintada;
- 01 - Caixa Exd em alumínio para disjuntor geral;
- 01 - Caixa Exd em alumínio para disjuntores de distribuição;
- 02 - Conjunto Plugue + Tomada Mac.Exe.041
32A – 2P+T – 110 ~ 130Vca;
- 01 - Disjuntor Geral 63A – Curva C - 3P
- 02 - Disjuntores de Distribuição 32A – Curva C – 2P
- 01 - Comutador com alavanca Exd. 63A
- 01 - Sinaleiro Exd Vermelho

DESENHO DIMENSIONAL



COD: MPA52500057

Composição do painel:

- 01 - Estrutura metálica em aço carbono pintada;
- 01 - Caixa Exd em alumínio para disjuntor geral;
- 01 - Caixa Exe em aço inox para bornes de distribuição;
- 01 - Caixa Exd em alumínio para disjuntores de distribuição;
- 04 - Conjunto Plugue + Tomada Mac.Exe.042
32A – 3P+T – 480 ~ 500Vca;
- 01 - Disjuntor Geral 100A – Curva C - 3P – Caixa Moldada
- 04 - Disjuntores de Distribuição 32A – Curva C – 3P
Caixa Moldada

COD: MPA52500058

Composição do painel:

- 01 - Estrutura metálica em aço carbono pintada;
- 01 - Caixa Exd em alumínio para disjuntor geral;
- 01 - Caixa Exe em aço inox para bornes de distribuição;
- 01 - Caixa Exd em alumínio para disjuntores de distribuição;
- 04 - Conjunto Plugue + Tomada Mac.Exe.042
16A – 3P+T – 480 ~ 500Vca;
- 01 - Disjuntor Geral 63A – Curva C - 3P
- 04 - Disjuntores de Distribuição 16A – Curva C – 3P

DESENHO DIMENSIONAL

