

Exd

Marcação / Ex mark	
Gases	Ex db op is IIB T* Gb
Pó / Dusty	Ex tb IIIC T* Db
Classes de temperatura / Temperature class	
Gases	T*
Pó / Dusty	T* °C
Grau de proteção / Protection degree	
IP66	
Zonas / Zones	
1, 2, 21 e 22;	
Temperatura de operação / Operating temperature	
-20°C ≤ Ta ≤ +50°C;	
Vida útil / Life time	
> 50.000h	
LED	

Aplicação / Application

Utilização em áreas classificadas com atmosferas explosivas como: plataformas offshore, onshore, refinarias, indústrias petroquímicas, químicas, alimentícias, farmacêuticas, módulos de abastecimento, unidades de acetileno, hidrogênio, tintas, vernizes, depósitos de inflamáveis e etc.

Suitable for use in hazardous areas like: offshore platforms, refineries, petrochemical, chemical, pharmaceutical and food industries, supply modules, containers of acetylene, hydrogen, paints and varnishes, storage of flammables and others.

Descrição do produto

Luminária LED / Projetor LED, à prova de explosão com compartimento do driver incorporado, montagem dupla.

- Corpo:** Alumínio;
- Acabamento:** Pintura a pó eletrostática (Cinza; Outras sob consulta);
- Difusor:** Vidro temperado;
- Entrada:** Por prensa cabos;
- Fator de potência:** >0,95;
- Peso:** aprox. 28,33Kg;
- Normas técnicas:** ABNT NBR IEC 60079-0/1/31, ABNT NBR IEC 60529;
- Nota:** Outras potências e/ou tensões sob consulta. / Opção de sistema antiqueda.

Product description

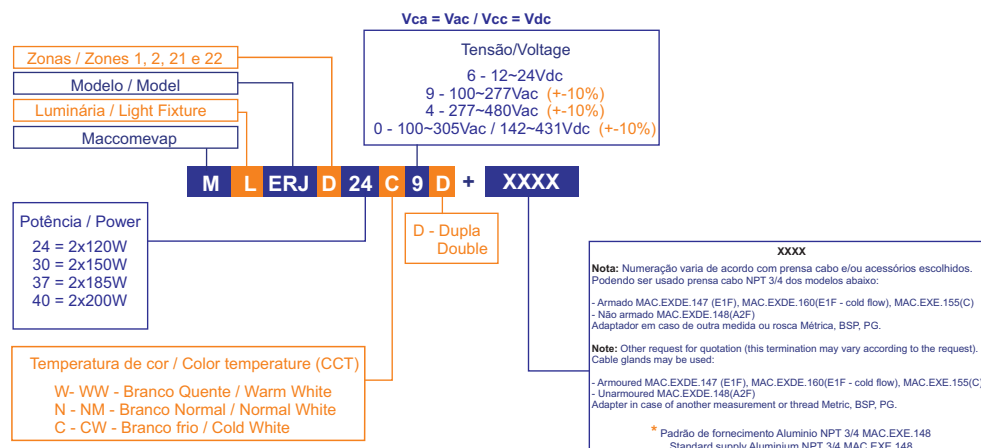
Light fixture LED / Floodlight LED, explosion-proof with built-in driver compartment, double mounting.

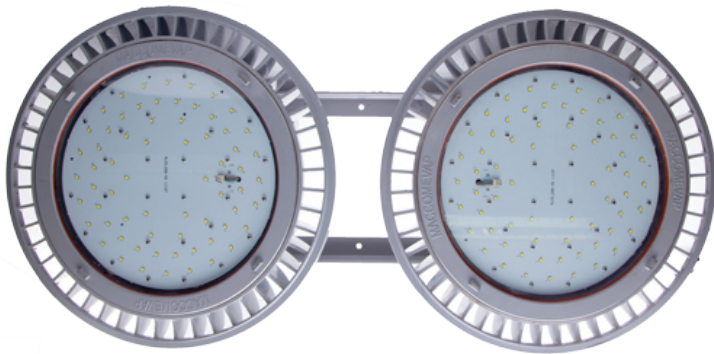
- Body:** Aluminum;
- Finishing:** Painted with electrostatic powder (Gray; Others on request);
- Diffuser:** Tempered glass;
- Entry:** For cable glands;
- Power factor:** >0,95;
- Weight:** approx. 28,33kg;
- Technical standards:** ABNT NBR IEC 60079-0/1/31, ABNT NBR IEC 60529;
- Note:** Other power and/or voltages on request. Option drop-safe system.

Potência (W) Power (W)		2x120	2x150	2x185	2x200
Classes de temperatura Temperature class	+40°C	T4/T125°C	T4/T125°C	T4/T125°C	T4/T125°C
	+50°C	T4/T125°C	T4/T125°C	T4/T125°C	T4/T125°C

Luminária / Projetor Light fixture / Floodlight					
Tensão Voltage	TCC CCT	100~277Vca / 277~480Vca / 12~24Vcc			
		100~305Vca / 142~431Vcc			
Luminária \ Light fixture	CW 136 lm/W	32.640	40.800	50.320	54.400
Eficiência \ Potência	NW 130 lm/W	31.200	39.000	48.100	52.000
Efficiency \ Power	WW 124 lm/W	29.760	37.200	45.880	49.600

TCC = Temperatura de cor correlacionada
CCT = Correlated colour temperature



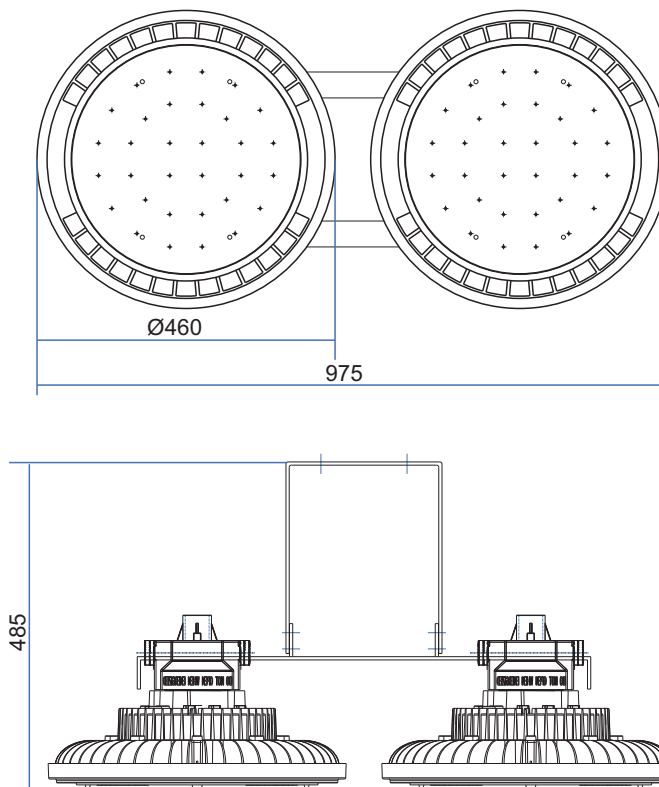


APROVAÇÕES
✓ LM80
✓ LM79

Exd

Marcação / Ex mark	
Gases	Ex db op is IIB T* Gb
Pó / Dusty	Ex tb IIIC T* Db
Classes de temperatura / Temperature class	
Gases	T*
Pó / Dusty	T* °C
Grau de proteção / Protection degree	
IP66	
Zonas / Zones	
1, 2, 21 e 22;	
Temperatura de operação / Operating temperature	
-20°C ≤ Ta ≤ + 50°C;	
Vida útil / Life time	
> 50.000h	
LED	

DESENHO DIMENSIONAL / DIMENSION DRAWING (mm)



Suporte angular / Angle support

